

COMISION FEDERAL DE TELECOMUNICACIONES

NORMA Oficial Mexicana NOM-121-SCT1-2009, Telecomunicaciones-Radiocomunicación-Sistemas de radiocomunicación que emplean la técnica de espectro disperso-Equipos de radiocomunicación por salto de frecuencia y por modulación digital a operar en las bandas 902-928 MHz, 2400-2483.5 MHz y 5725-5850 MHz-Especificaciones, límites y métodos de prueba.

NORMA OFICIAL MEXICANA NOM-121-SCT1-2009, TELECOMUNICACIONES-RADIOCOMUNICACION-SISTEMAS DE RADIOCOMUNICACION QUE EMPLEAN LA TECNICA DE ESPECTRO DISPERSO-EQUIPOS DE RADIOCOMUNICACION POR SALTO DE FRECUENCIA Y POR MODULACION DIGITAL A OPERAR EN LAS BANDAS 902-928 MHZ, 2400-2483.5 MHZ Y 5725-5850 MHZ-ESPECIFICACIONES, LIMITES Y METODOS DE PRUEBA.

INDICE

0. Introducción
 1. Objetivo y campo de aplicación
 2. Definiciones
 3. Símbolos y abreviaturas
 4. Especificaciones para los equipos de radiocomunicación por espectro disperso, sujetos a esta Norma Oficial Mexicana
 - 4.1 Especificaciones generales para todos los equipos.
 - 4.2 Especificaciones para los equipos del tipo salto de frecuencia
 - 4.3 Especificaciones para los equipos del tipo modulación digital
 - 4.4 Especificaciones para los equipos del tipo híbrido
 - 4.5 Emisiones no esenciales para todos los tipos de equipo (salto de frecuencia, modulación digital e híbrido).
 - 4.6 Manual de usuario
 5. Métodos de prueba
 - 5.1 Condiciones, cuidados y configuraciones de medición.
 - 5.2 Comprobación de las especificaciones generales para todos los equipos de radiocomunicación por espectro disperso (relativa a las especificaciones 4.1)
 - 5.3 Comprobación de las especificaciones para los equipos del tipo salto de frecuencia (relativa a las especificaciones 4.2)
 - 5.4 Comprobación de las especificaciones para los equipos del tipo modulación digital (relativas a las especificaciones 4.3)
 - 5.5 Comprobación de las especificaciones para los equipos del tipo híbrido (relativa a las especificaciones 4.4)
 - 5.6 Comprobación de las emisiones no esenciales para todos los tipos de equipo (salto de frecuencia, modulación digital e híbrido) (relativa a la especificación 4.5)
 - 5.7 Comprobación sobre el contenido del manual de usuario
 - 5.8 Estimación de la incertidumbre de las mediciones
 - 5.9 Informe de pruebas
 6. Contraseña oficial
 7. Sobre la operación de los equipos
 8. Bibliografía
 9. Referencias
 10. Concordancia con normas internacionales
 11. Evaluación de la conformidad y vigilancia del cumplimiento
 12. Disposiciones transitorias
- ANEXO.** Sitios y arreglos de prueba para mediciones radiadas
- A.1 Sitio de pruebas de área abierta
 - A.2 Cámara anecoica

Indice de cuadros

Cuadro 1	PIRE máxima
Cuadro 2	Especificaciones para los equipos del tipo salto de frecuencia
Cuadro 3	Límites de emisiones no esenciales fuera de las bandas de operación
Cuadro 3A	Bandas de frecuencias para las que aplican los límites de emisiones no esenciales fuera de las bandas de operación establecidos en el Cuadro 3.
Cuadro 4	Condiciones ambientales para la aplicación de los métodos de prueba
Cuadro 5	Características requeridas de los instrumentos de medición y prueba que se utilicen para la aplicación de los métodos de prueba
Cuadro 6	Formato de reporte del resultado de la aplicación de los métodos de prueba al EBP o a los EBP's de equipo de radiocomunicación por espectro disperso sujetos a la NOM-121-SCT1-2009

INDICE DE FIGURAS

Figura 1	Configuración para medición de emisiones conducidas
Figura 2	Configuración para medición de emisiones radiadas
Figura 3	Configuración de prueba de existencia de inteligencia para reconocer canales de posición de frecuencia ocupados
Figura A.1	Arreglo de medición en un sitio de pruebas de área abierta
Figura A.2	Especificación para blindaje y reflexiones
Figura A.3	Cámara anecoica blindada para emulación de mediciones en espacio libre

0. Introducción

La radiocomunicación por espectro disperso consiste en dispersar la potencia de las señales que contienen información en una anchura de banda mucho mayor que la anchura de banda de las señales de información mismas, para convertirlas en señales parecidas al ruido blanco. El objeto de hacer esto es lograr, por un lado, que las comunicaciones sean más difíciles de interceptar y con esto más seguras y confiables; y por otro, conseguir una relación señal a ruido, suficientemente baja que a la vez que permite la no interferencia de otras señales vecinas con las que convive, permite lograr unas comunicaciones de mayor calidad. La anchura de banda que se usa para este modo de radiocomunicación es varias veces mayor que la anchura de banda utilizada por los sistemas convencionales de banda angosta; pero en contraparte, la densidad espectral de las señales de radiocomunicación por espectro disperso (Watt/Hz) es mucho menor que las de las señales de comunicaciones de banda angosta, de tal forma que es posible lograr que la probabilidad de interferir a los sistemas de telecomunicaciones de banda angosta que operen en la misma banda de frecuencias prácticamente no exista; y asimismo, que la probabilidad de interferencia a otros sistemas de radiocomunicación por espectro disperso en las mismas bandas de frecuencia, pueda ser también muy baja.

Del mismo modo, es posible lograr que la posibilidad de ser interferido por los sistemas de banda angosta que operen en las mismas bandas de frecuencia sea también mínima, por la diferencia en tamaños de anchuras de banda de ambos sistemas y por la codificación de la información que se transmite por los sistemas de espectro disperso. El único efecto de éstos sobre los sistemas de banda angosta es un ligero incremento en el ruido de fondo de sus receptores.

Las anteriores, son razones para que en la misma banda de frecuencias puedan coexistir sistemas de banda angosta con varios sistemas de radiocomunicación por espectro disperso.

Los transmisores de radiocomunicación por espectro disperso esparcen la señal de información en toda la banda de frecuencias a utilizar mediante la combinación de la señal de información con códigos pseudoaleatorios que son conocidos por el receptor para utilizarlos en sincronía con el transmisor en la recuperación de la señal de información original después de la transmisión.

Se entenderá para los efectos de esta NOM que los sistemas más comunes de radiocomunicación por espectro disperso son los tipos siguientes: Salto de Frecuencia y Modulación Digital, así como la combinación de ellos, llamada Híbrida. Todos ellos se definen en 2.22. También existen los llamados Salto en Tiempo y Chirp, los cuales prácticamente no tienen actualmente aplicación comercial. Esta Norma Oficial Mexicana (NOM) se orienta a los equipos de sistemas de más amplia utilización: Salto de Frecuencia, Modulación Digital e Híbrida que operen en las bandas 902 MHz a 928 MHz, 2400 MHz a 2483.5 MHz y 5725 MHz a 5850 MHz.

Sobre el uso de estas bandas es importante tener en cuenta su uso actual. En la Región 2 de la UIT, que incluye a México, estas bandas están designadas para aplicaciones industriales, científicas y médicas (ICM) y los otros servicios que funcionen en estas bandas deben aceptar la interferencia perjudicial resultante de estas aplicaciones, según la nota 5.150 del Cuadro de Atribución de Bandas de Frecuencias, del artículo 5, Atribuciones de frecuencia, del Reglamento de Radiocomunicaciones de la Unión Internacional de Telecomunicaciones. Así está reconocido en los artículos 124 y 125 del Reglamento de Telecomunicaciones de México que también establece protección contra interferencias perjudiciales a los equipos ICM.

Los equipos ICM son equipos con propósitos distintos de radiocomunicación, pero que emiten energía electromagnética. Son dispositivos que producen una energía de radiofrecuencia que se utiliza con fines industriales, científicos, médicos, domésticos o similares para generar efectos de tipo físico, mecánico, biológico o químico. Entre las aplicaciones ICM típicas están las siguientes: calefacción industrial en procesos de manufactura, diatermia médica, aceleración de partículas cargadas, transductores electromecánicos para producir energía mecánica ultrasónica, limpiadores ultrasónicos domésticos, limpiadores domésticos de joyería.

Es importante tener en cuenta también que las bandas en que operarán los equipos sujetos a esta norma, están atribuidas primaria o secundariamente a otros servicios fijos, móviles, de radiolocalización y de radioaficionados, a los que se les exige protección para los equipos ICM, según el Cuadro Nacional de Atribución de Frecuencias (CNAF), pero a su vez estos servicios deben ser protegidos de los equipos de radiocomunicación por espectro disperso. Al respecto, por ejemplo, en México, la banda de frecuencias de 902-928 MHz está destinada para aplicaciones del servicio fijo y móvil utilizando tecnologías convencionales -cuyas aplicaciones principales son la transmisión de datos de baja velocidad-, así como para la operación de sistemas meteorológicos (Nota Nacional 128 del CNAF); y en la sub-banda 2400-2450 MHz operan sistemas digitales de multi-acceso para proporcionar el servicio de telefonía rural en el ámbito nacional. Asimismo, en esta sub-banda operan sistemas de punto a multipunto para proporcionar el servicio de radiotransmisión de datos a 64 kb/s para los usuarios dentro de las ciudades más pobladas del país (Nota Nacional 152 del CNAF);

Los sistemas de radiocomunicación por espectro disperso además de coexistir entre ellos, coexistirán con todos los servicios de radiocomunicación mencionados anteriormente y los equipos de radiocomunicación por espectro disperso podrán operar siempre y cuando protejan de sus posibles interferencias perjudiciales a los equipos, redes y servicios autorizados, por lo que las especificaciones que se establecen en esta Norma Oficial Mexicana prevén esas protecciones exigidas.

Es importante mencionar que para la escritura de números y de su signo decimal, se observan las reglas establecidas en el capítulo 8 y en la tabla 21 de la NOM-008-SCFI-2002, Sistema General de Unidades de Medida, así como de la "Modificación del inciso 0, el encabezado de la Tabla 13, el último párrafo del Anexo B y el apartado Signo decimal de la Tabla 21 de la Norma Oficial Mexicana NOM-008-SCFI-2002, Sistema general de unidades de medida", publicado en el DOF el 24 de septiembre de 2009.

1. Objetivo y campo de aplicación

1.1 Objetivo.- La presente Norma Oficial Mexicana (NOM) tiene por objeto establecer las especificaciones mínimas y límites para los equipos de radiocomunicación por espectro disperso (Salto de Frecuencia, Modulación Digital e Híbrido) en las bandas de frecuencias a que se circunscribe esta NOM, previéndose que cuando operen no causen interferencias perjudiciales a otros equipos de operación autorizada, ni a las redes y servicios de telecomunicaciones de servicios autorizados; y asimismo previéndose que al operar los equipos no inhiban la existencia y coexistencia del mayor número posible de sistemas de radiocomunicación por espectro disperso y de modulación digital. También tiene por objeto establecer los métodos de prueba para la comprobación del cumplimiento de las especificaciones y límites que aquí se establecen; y asimismo contribuir al cuidado del interés de los consumidores de estos equipos.

1.2 Campo de aplicación.- Esta NOM es aplicable a todos aquellos equipos de radiocomunicación por espectro disperso que operen en las bandas de frecuencias 902 MHz a 928 MHz; 2400 MHz a 2483.5 MHz y 5725 MHz a 5850 MHz, previéndose que su operación será sobre una base de coexistencia en estas bandas con otros equipos, redes y servicios autorizados, previstos en el CNAF, en la reglamentación nacional o

internacional, o en disposiciones de la SCT o la COFETEL, a los cuales no podrán causar interferencia perjudicial y de los cuales no podrán reclamar por interferencia alguna. Lo anterior, sin perjuicio de la sujeción a otras normas o reglamentaciones técnicas a que los equipos sujetos a esta NOM pudieran estar por causa de las aplicaciones específicas a que estén destinados o por cualquier otra causa.

2. Definiciones

Para los efectos de esta NOM, deben aplicarse las siguientes definiciones; para los términos y conceptos no definidos aquí, se aplican las de la Ley Federal de Telecomunicaciones, las de la Ley de Vías Generales de Comunicación, las de la Ley Federal sobre Metrología y Normalización, las del Reglamento de Telecomunicaciones, las del Reglamento de la Ley Federal sobre Metrología y Normalización, las contenidas en el Reglamento de Telecomunicaciones de la Unión Internacional de Telecomunicaciones (UIT), las de disposiciones conjuntas o separadas relativas a homologación, aprobación y evaluación de la conformidad de productos de telecomunicaciones, que expidan la SCT o la COFETEL, las de otras normas oficiales mexicanas aplicables, las de normas mexicanas referenciadas y otras definiciones aplicables.

2.1 Anchura de banda del canal: para las telecomunicaciones del tipo salto de frecuencia, es la anchura de banda de emisión a 20 dB, medida con el mecanismo de salteo detenido.

2.2 Anchura de banda de radiofrecuencia (RF): para las radiocomunicaciones del tipo salto de frecuencia es igual a la anchura de banda del canal de salto multiplicado por el número total de canales de salto que conforman el conjunto de saltos. Para las radiocomunicaciones de modulación digital es la anchura de banda a 6 dB de la señal que se transmite.

2.3 Anchura de banda necesaria: para una clase de emisión dada, es la anchura de banda de frecuencias estrictamente suficiente para asegurar la transmisión de la información a la velocidad y con la calidad requeridas en condiciones especificadas.

2.4 Canal de salto: es una posición de frecuencia que es uno de los elementos del conjunto de saltos de frecuencia para la radiocomunicación por espectro disperso del tipo salto de frecuencia. Tiene como atributos una anchura de banda a 20 dB y una portadora disponibles.

2.5 Cámara anecoica: recinto blindado en su totalidad, cuyas paredes interiores están recubiertas con material absorbente de ondas electromagnéticas, para producir un ambiente de espacio libre de reflexiones, destinado generalmente a la medición de las características de antenas y otros radiadores electromagnéticos. Cumple con lo dispuesto en el apartado A.2 del Anexo.

2.6 y 2.7 definiciones eliminadas.

2.8 Consumidor: es la persona física o moral que adquiere, realiza o disfruta como destinatario final algún o algunos equipos de radiocomunicaciones sujetos a esta NOM. Se entiende también por consumidor a la persona física o moral que adquiera, almacene, utilice o consuma algún o algunos equipos de radiocomunicaciones sujetos a esta NOM con objeto de integrarlos en redes para la prestación de servicios de radiocomunicaciones, tomando en cuenta las consideraciones a que se refieren los artículos 2, 99 y 117 de la Ley Federal de Protección al Consumidor.

2.9 Densidad espectral de potencia: es la potencia por unidad de anchura de banda. Se obtiene dividiendo la potencia de salida del transmisor en las terminales de antena entre la anchura de banda de RF de la señal de radiocomunicación por espectro disperso.

2.9-a Emisión conducida: La potencia de salida del equipo bajo prueba o de su amplificador, medida directamente en el conector coaxial de la antena en las condiciones especificadas por esta NOM.

2.10 Emisión fuera de banda: es una emisión en una o varias frecuencias situadas inmediatamente fuera de la anchura de banda necesaria y es resultante del proceso de modulación, excluyendo las emisiones no esenciales.

2.11 Emisión no esencial: es una emisión en una o varias frecuencias situadas fuera de la anchura de banda necesaria, cuyo nivel puede reducirse sin influir en la transmisión de la información correspondiente. Las emisiones armónicas, las emisiones parásitas, los productos de inter-modulación y los productos de la conversión de frecuencia están comprendidos en las emisiones no esenciales, pero están excluidas las emisiones fuera de banda.

2.12 Emisión armónica: es una emisión no esencial en frecuencias múltiplos enteros de la emisión de frecuencia central.

2.13 Emisiones fuera de las bandas de operación: son las emisiones existentes en diferentes frecuencias, fuera de las bandas de operación permitidas con motivo de la operación de un equipo dado de radiocomunicación por espectro disperso.

2.14 Emisiones no esenciales del receptor: son las emisiones no esenciales generadas en el receptor las cuales podrían causar interferencia a otros equipos, incluidas las señales generadas en el periodo durante el cual el equipo de radiocomunicación está explorando o conmutando canales.

2.15 Emisión parásita: es una emisión no esencial producida accidentalmente en frecuencias que son a la vez independientes tanto de la frecuencia portadora o característica de una emisión, como de las frecuencias de las oscilaciones resultantes de la generación de la frecuencia portadora o característica.

2.15-a Emisión radiada: La intensidad de campo eléctrico producido por el equipo bajo prueba y su antena, medida en un punto del espacio, a la distancia y condiciones de prueba establecidas por esta NOM.

2.16 Equipo bajo prueba (EBP): es una unidad representativa de un modelo de equipo sobre el que se llevan a cabo pruebas para verificar el cumplimiento con las especificaciones de esta NOM.

2.17 Ganancia de Procesamiento (Gp): en la radiocomunicación por espectro disperso es el factor de dispersión de la señal de información. En la recepción representa (después del filtrado) la mejora de la relación señal a ruido recibida de la función dispersión / des- dispersión.

La ganancia de procesamiento G_p de un sistema de radiocomunicación por espectro disperso del tipo de secuencia directa puede obtenerse usando la ecuación 1:

$$10 \log G_p = (S/R)_{sal} + (S/R)_{ent} \quad \text{(Ecuación 1)}$$

Donde:

$(S/R)_{sal}$: Relación señal a ruido de la señal de información recuperada a la salida del receptor.

$(S/R)_{ent}$: Relación señal a ruido de la señal de radiocomunicación por espectro disperso a la entrada del receptor.

2.18 Homologación: acto por el cual la Secretaría de Comunicaciones y Transportes (SCT) a través de la Comisión Federal de Telecomunicaciones (COFETEL) reconoce oficialmente que las especificaciones de un producto destinado a telecomunicaciones satisfacen las normas y requisitos establecidos, por lo que puede ser conectado a una red pública de telecomunicaciones o hacer uso del espectro radioeléctrico.

2.19 Potencia pico máxima de salida: es el máximo permisible del pico de potencia a la salida del transmisor de radiocomunicación por espectro disperso. Su unidad de medida es el watt.

2.20 Productos de inter-modulación: son emisiones no esenciales las cuales se producen de la inter-modulación entre:

- las oscilaciones en las frecuencias portadoras, características o armónicas de una emisión, o las oscilaciones resultantes de la generación de las frecuencias portadoras o características,

y

- las oscilaciones de igual naturaleza que la misma emisión, de una o varias otras emisiones, procedentes del mismo sistema transmisor o de otros transmisores o sistemas transmisores.

2.21 Productos de la conversión de frecuencias: son emisiones no esenciales, excluidas las emisiones armónicas, en las frecuencias (o múltiplos enteros o sumas y diferencias de las mismas) de las oscilaciones generadas para producir la frecuencia portadora o característica de una emisión.

2.22 Radiocomunicación por espectro disperso: es una técnica de radiocomunicación que consiste en el esparcimiento de las señales que contienen información en una anchura de banda mucho mayor que la anchura de banda de las propias señales de información. La anchura de banda que se usa para la radiocomunicación con esta técnica es varias veces mayor que la anchura de banda utilizada por los sistemas convencionales de banda angosta. Los transmisores de radiocomunicación por espectro disperso esparcen la señal de información en la banda de frecuencias a utilizar mediante la combinación de la señal de información con códigos pseudoaleatorios que son conocidos por el receptor para utilizarlos en sincronía con el transmisor en la recuperación de la señal de información original después de la transmisión.

A continuación figuran las definiciones de distintos tipos de radiocomunicación por espectro disperso:

Salto de Frecuencia: es la técnica de radiocomunicación por espectro disperso que consiste, en el transmisor, en combinar la señal original de información con un código de seudoruido aleatorio (conocido como código PN, del inglés pseudos noise) de alta velocidad, para que la señal de información salte en forma pseudoaleatoria de un canal a otro de entre N canales o posiciones de frecuencia disponibles, de acuerdo a una secuencia y tiempos de permanencia en cada canal o posición, que son establecidos por el código PN. La anchura de banda de la señal de radiocomunicación por espectro disperso queda determinada por las frecuencias más alta y más baja de las N posiciones disponibles. Para recuperar la señal original de información después de la transmisión, el receptor utiliza una réplica del código PN en sincronía con el transmisor, para localizarla en las mismas N posiciones, y en la misma secuencia y tiempos de permanencia por posición, que se usaron para transmisión.

Modulación digital: es la técnica de radiocomunicación por espectro disperso que consiste, en la transmisión, en la multiplicación de la señal portadora de información por una función digital moduladora, lo que hace que las características de la señal portadora – que pueden ser amplitud, fase o frecuencia – se varíen entre un conjunto de valores discretos dados por la señal digital moduladora. Este proceso lleva a que la señal resultante para transmisión tenga una densidad espectral varias veces menor que la señal portadora. En el receptor, la señal recibida se multiplica nuevamente por la función moduladora para recuperar la señal portadora original. Casos particulares de modulación digital son, entre otros: 2^N PSK, 2^N QAM, OFDM y secuencia directa.

Secuencia Directa (DS): es un caso particular de modulación digital que consiste, en el transmisor, en la multiplicación de la señal de información por un código PN de alta velocidad, dando por resultado una señal codificada con una anchura de banda G_p veces mayor que la anchura de banda de la señal de información, donde G_p es el factor de dispersión o ganancia de procesamiento y guarda relación con la velocidad del código PN. En el receptor, la señal recibida se multiplica nuevamente por el mismo código PN, en sincronía con el transmisor, para de esta forma recuperar la señal de información original.

Híbrida: es la técnica de radiocomunicación por espectro disperso consistente en que un sistema del tipo Modulación Digital tiene la posibilidad de usar uno del tipo Salto de Frecuencia como y cuando lo requiera; y asimismo el sistema del tipo Modulación Digital tiene la posibilidad de saltar a una nueva frecuencia cuando detecte alta interferencia.

2.23 Portadora de canal de salto: es la frecuencia central de un canal de salto de un equipo de radiocomunicación por espectro disperso del tipo salto de frecuencia.

2.24 Potencia Isótropa Radiada Equivalente (PIRE): es la figura de potencia que considera la ganancia de la antena, por su direccionalidad, con relación a una antena que radia isótopamente. Puede estar dada en watt o en dB referidos a una base en watt.

2.25 Servicio de Radiocomunicación: es la transmisión, la emisión o recepción de ondas radioeléctricas para fines específicos de telecomunicación.

2.26 Sistema de radiocomunicación por espectro disperso: es el conjunto constituido por dos equipos transmisores/receptores entre los cuales puede establecerse una radiocomunicación por espectro disperso. El medio de transmisión a través del cual se propagan las señales de la radiocomunicación, no se considera parte del sistema.

2.27 Sitio de pruebas de área abierta: Instalación que cuenta con un plano de tierra metálico en cuyos alrededores no existen reflectores ni dispersores de señales de RF. Cumple con lo dispuesto en el apartado A.1 del Anexo,

2.28 Tasa de bits erróneos (BER): es la razón entre el número de bits erróneos en una transmisión con respecto al total de bits transmitidos.

2.29 Teléfono inalámbrico: es un dispositivo de radiocomunicación de dos vías compuesto por una estación base y un auricular portátil. El auricular es para operar como una extensión de la estación base pero de forma inalámbrica, sin el cordón que los uniría. La estación base es para conectarse a una línea telefónica con acceso a las redes telefónicas públicas. Los teléfonos inalámbricos operan en modo dúplex completo (full dúplex) lo que permite el cruce simultáneo de señales entre las partes que están hablando. Para efectos de aplicación de esta NOM, no son teléfonos inalámbricos los equipos terminales de los servicios móviles de radiocomunicación con tecnología celular, de comunicaciones personales, de radiocomunicación especializada de flotillas, ni de localización de personas.

2.30 Tipo de antena: comprende al conjunto de antenas que tienen similar patrón de radiación, tanto en banda, como fuera de banda.

2.31 Usuario: consumidor que mediante el uso de equipo o equipos sujetos a esta NOM en forma eventual o permanente tiene acceso al espectro radioeléctrico.

3. Símbolos y abreviaturas

AB _{20dB}	Anchura de banda a 20 dB
Acuerdo	“ACUERDO por el que se establece la política para servicios de banda ancha y otras aplicaciones en las bandas de frecuencias del espectro radioeléctrico 902 a 928 MHz; 2400 a 2,483.5 MHz, 3,600 a 3,700 MHz; 5,150 a 5,250 MHz; 5,250 MHz a 5,350 MHz; 5,470 a 5,725 MHz y 5,725 a 5,850 MHz”, publicado por la SCT en el DOF el 13 de marzo de 2006.
BF	Banda de frecuencias
antilog	Antilogaritmo de base 10
CENAM	Centro Nacional de Metrología
CNAF	Cuadro Nacional de Atribución de Frecuencias
COFETEL	Comisión Federal de Telecomunicaciones
dB	Decibel
dBi	dB de ganancia de una antena cualquiera referida a una antena isótropa.
dBm	Decibeles referidos a 1 mW
dBm/Hz	Decibeles referidos a 1 mW por Hertz
DOF	Diario Oficial de la Federación
EBP	Equipo bajo prueba
GHz	Gigahertz
ICM	Industrial, Científico y Médico
kHz	Kilohertz
Log	Logaritmo de base 10
MHz	Megahertz
mW	Miliwatt
N	Número de canales de salto
NOM	Norma Oficial Mexicana
NMX	Norma Mexicana
nW	Nanowatt
OFDM	Multiplexaje por División Ortogonal de Frecuencias (del inglés: Orthogonal Frequency Division Multiplexing)
PEC	Procedimientos de Evaluación de la Conformidad de productos sujetos al cumplimiento de Normas Oficiales Mexicanas de la competencia de la Secretaría de Comunicaciones y Transportes a través de la Comisión Federal de Telecomunicaciones, publicados en el DOF el 11 de agosto de 2005 y en vigor desde el 10 de octubre de 2005.
PIRE	Potencia Isótropa Radiada Equivalente
PN	Del inglés pseudos noise
PSK	Llaveo por corrimiento de fase (del inglés: Phase Shift Keying)
QAM	Modulación por Amplitud en Cuadratura (del inglés: Quadrature Amplitude Modulation)
RBW	Anchura de banda del filtro de resolución (del inglés Resolution bandwidth)
Resolución	“RESOLUCION por medio de la cual la Comisión Federal de Telecomunicaciones expide las condiciones técnicas de operación de la banda 5 725 a 5 850 MHz, para su utilización como banda de uso libre”, publicado por la COFETEL en el DOF el 15 de abril de 2006.

RF	Radiofrecuencia
RMS	Valor eficaz de una señal o valor raíz cuadrático medio de una señal
RTPC	Red Telefónica Pública Conmutada
SCT	Secretaría de Comunicaciones y Transportes
s	Segundos
t	Tiempo promedio de ocupación por periodo de cualquier canal de salto
T	Periodo de ocupación del conjunto de saltos
UIT	Unión Internacional de Telecomunicaciones
VBW	Anchura de banda de video (del inglés Video bandwidth)
W	Watt
=	Igual que
<	Menor que
>	Mayor que
≤	Menor o igual que
≥	Mayor o igual que
>>	Mucho mayor que
<<	Mucho menor que

4. Especificaciones para los equipos de radiocomunicación por espectro disperso, sujetos a esta Norma Oficial Mexicana

Los equipos de radiocomunicaciones por espectro disperso sujetos a esta NOM son de alguno de los siguientes tipos: tipo salto de frecuencia, tipo modulación digital y tipo híbrido, y están sujetos a cumplir con las siguientes especificaciones. Los métodos de prueba de estas especificaciones se presentan en el capítulo 5 de esta NOM.

4.1 Especificaciones generales para todos los equipos.

4.1.1 Los equipos de radiocomunicación sujetos a esta NOM son los que pueden operar en alguna, algunas o en todas las bandas de frecuencias siguientes: 902-928 MHz, 2 400-2 483.5 MHz y 5.725-5.850 GHz, en las modalidades de salto de frecuencia, modulación digital e híbridos.

4.1.2 Los equipos de radiocomunicación de espectro disperso con capacidad de operar en dos o tres de las bandas de frecuencias de esta NOM, cumplirán con las especificaciones establecidas para cada una de esas bandas en las cuales pueda operar.

Cuando el equipo realice una transición entre bandas deberá desactivarse para transmisión.

4.1.3 Si los equipos de radiocomunicación de espectro disperso tienen la posibilidad de usarse con amplificadores de potencia de radiofrecuencia externos, los equipos de radiocomunicación de espectro disperso se probarán, certificarán y homologarán conjuntamente con los amplificadores de potencia de radiofrecuencia externos con los que les vaya a ser autorizado operar, debiendo cumplir así con todas las especificaciones que les corresponda, generales, por su tipo y de aplicación, para todos los equipos sujetos a esta NOM. La operación de cualesquiera otros amplificadores de potencia de radiofrecuencia externos conjuntamente con los equipos de radiocomunicación de espectro disperso, queda prohibida. El manual de usuario contendrá la lista de amplificadores de potencia de radiofrecuencia externos autorizados para operar conjuntamente con los equipos de radiocomunicación de espectro disperso.

4.1.4 Los equipos de radiocomunicación sujetos a esta NOM deberán de probarse, ser evaluados de conformidad y homologarse con la antena única que vaya integrada al equipo o con el conjunto de antenas del mismo o de diferente tipo con los cuales pueda transmitir, si tiene la posibilidad de conectabilidad / desconectabilidad de antenas. Para el caso de que algún equipo de radiocomunicación de espectro disperso vaya a ser evaluado de conformidad para homologación, para uno o más tipos de antena, se probará el transmisor con cada una de las antenas de más alta ganancia de cada tipo de antena, con la potencia de

salida al máximo nivel. Cualquier antena del mismo tipo de antena con igual o menor ganancia que la probada exitosamente, quedará incluida en la certificación y, en su caso, homologación. La prueba deberá cumplir con lo especificado para la PIRE en el Apéndice del Acuerdo, para las bandas de frecuencias 902-928 MHz y 2 400-2 483.5 MHz; y con el Resolutivo primero de la Resolución para la banda de frecuencias 5.725-5.850 GHz, (ver el capítulo de símbolos y abreviaturas y las referencias 9.2 y 9.3) lo que se presenta resumido en el Cuadro 1: o las disposiciones legales que los sustituyan.

Cuadro 1

PIRE máxima

Banda de Frecuencias (MHz)		PIRE Máxima (watt)
902-928		4
2 400-2 483.5	Sistemas fijos punto a punto	2
	Sistemas punto a multipunto	1
5 725-5 850		4

De tener el equipo de radiocomunicación de espectro disperso posibilidad de usar amplificadores de potencia de radiofrecuencia externos, toda combinación equipo de radiocomunicación de espectro disperso + amplificador de potencia de radiofrecuencia externo + antena que se autorice, certifique y homologue, a las máximas potencia, amplificación y ganancia, deberá cumplir con los límites máximos de PIRE anotados en el Cuadro 1. Los valores de PIRE máximo resumidos en este cuadro 1, podrán cambiar, de haber disposiciones legales que sustituyan al Acuerdo y a la Resolución. De darse tal caso, los límites de PIRE serán los que establezcan esas disposiciones legales.

4.1.5 El equipo no tendrá control externo alguno del transmisor accesible al usuario que pueda ser ajustado y operado para violar los límites legales, reglamentarios y normativos aplicables. Además, la información acerca de los ajustes internos o sobre la reconfiguración al equipo se hará disponible solamente a profesionales entrenados responsables, identificables por la COFETEL, por los fabricantes o distribuidores de los equipos, o por todos o una combinación de ellos, pero no al público en general.

4.2 Especificaciones para los equipos del tipo salto de frecuencia

4.2.1 Los equipos para sistemas de radiocomunicación por espectro disperso del tipo salto de frecuencia deben cumplir con las especificaciones de: anchura de banda del canal de salto a 20 dB, mínimo del número de canales de salto (N), tiempo promedio de ocupación de canal de salto (t) en un periodo de ocupación del conjunto de saltos, y de la potencia pico máxima de salida, que se establecen en el Cuadro 2, según la banda o bandas de frecuencias en que tengan capacidad de operar, y la anchura de banda a 20 dB del canal de salto del sistema.

Cuadro 2

Especificaciones para los equipos del tipo salto de frecuencia

Banda (MHz)	Anchura de banda del canal de salto a 20 dB (AB_{20dB})	Número de canales de salto (N)	Tiempo promedio de ocupación (t) de canal de salto por periodo(s)	Periodo de ocupación del conjunto de saltos (T)	Potencia pico máxima de salida (W)
902-928	< 250 kHz	≥ 50	≤ 0.4	20	1
	≥ 250 kHz (máximo permitido: 500 kHz)	$25 \leq N < 50$	≤ 0.4	10	0.25
2 400-2 483.5	Sin especificación	≥ 75 , no traslapados	≤ 0.4	(0.4 s) (N)	1.0
	Sin especificación	≥ 15	≤ 0.4	(0.4 s) (N)	0.125
5 725-5 850	≤ 1 MHz	≥ 75	≤ 0.4	30	1.0

4.2.2. Para el sistema, todos y cada uno de los N canales de salto deben ser ocupados en un orden pseudoaleatorio y ser usados igualmente en promedio. Los receptores del sistema deben tener anchuras de banda de entrada que coincidan con las anchuras de banda del canal de salto de sus correspondientes transmisores y cambiar las frecuencias en sincronización con las señales transmitidas.

4.2.3 La separación mínima entre las frecuencias de portadora de canales de salto adyacentes debe ser 25 kHz o el de la anchura de banda a 20 dB del canal de salto, la que resulte mayor. Para el caso particular de equipos que operen en la banda de frecuencias 2 400 – 2 483.5 MHz, con picos máximos de potencia conducida de salida de 0.125 Watt, la separación mínima referida será de 25 kHz o dos tercios de la anchura de banda a 20 dB del canal de salto, la que resulte mayor.

4.2.4 Con el fin de evitar el salteo a canales ocupados por otros usuarios dentro de la misma banda de frecuencias de operación, cada sistema podrá tener incorporada inteligencia que le permita, individual e independientemente de otros sistemas, ajustar su conjunto de saltos.

Sin embargo, no está permitida la incorporación de inteligencia en los equipos, que tenga el expreso propósito de permitir la coordinación entre diferentes sistemas de espectro disperso que busque evitar la ocupación simultánea de posiciones de frecuencia, por transmisores múltiples.

4.2.5 Para los sistemas del tipo salto de frecuencias que operen en la banda 2 400-2 483.5 MHz y que usen al menos 15 canales de salto, podrán evitarse o suprimirse transmisiones en alguna frecuencia particular de salteo, siempre y cuando se mantengan en uso al menos 15 canales de salto.

4.3 Especificaciones para los equipos del tipo modulación digital

Todos los equipos del tipo modulación digital, para las tres bandas de frecuencia: 902-928 MHz, 2 400-2 483.5 MHz y 5.725-5.850 GHz, están sujetos a las siguientes especificaciones:

4.3.1 La densidad espectral de potencia del transmisor conducida a la antena, no deberá ser mayor que 8 dBm en cualquier banda de 3 kHz, durante cualquier intervalo de tiempo de transmisión continua o sobre 1.0 segundo si la transmisión excede a la duración de 1.0 segundo.

4.3.2 La potencia pico máxima de salida del transmisor no excederá a 1.0 watt.

4.3.3 La anchura de banda mínimo de RF a 6 dB será de 500 kHz.

4.4 Especificaciones para los equipos del tipo híbrido

Los sistemas híbridos emplean una combinación de salto de frecuencia y técnicas de modulación digital.

4.4.1 Con la parte de modulación digital apagada, la operación de salto de frecuencia cumplirá con que el tiempo promedio de ocupación de cualquier canal de salto por periodo no excederá de 0.4 segundos dentro de un periodo en segundos igual al número de canales de salto empleado multiplicado por 0.4;

4.4.2 Cumplirá con la especificación 4.3.1 para la parte de modulación digital, con la parte de salto de frecuencia apagada.

4.5 Emisiones no esenciales para todos los tipos de equipo (salto de frecuencia, modulación digital e híbrido)

4.5.1 Para los equipos que cumplan con los límites de potencia pico máxima conducida de salida del transmisor, la potencia de radiofrecuencia en cualquier intervalo de 100 kHz fuera de las bandas de frecuencia de operación, deberá estar atenuada cuando menos 20 dB, con respecto a la producida en el intervalo de 100 kHz dentro de la banda de operación que contenga el más alto nivel de potencia deseada; esto basado en una medición, ya sea de emisiones de RF conducidas o radiadas. Para el caso de que el cumplimiento por el transmisor de los límites de potencia conducida se base en el uso de valores RMS promediados sobre un intervalo de tiempo, la atenuación no será de al menos los 20 dB mencionados, sino de al menos 30 dB.

4.5.2 Tanto los transmisores como los receptores, cumplirán con los límites de emisiones no esenciales siguientes, en uno de los dos casos siguientes, según si la medición se hace de emisiones radiadas o conducidas:

- a) Para el caso de medición de emisiones radiadas, las emisiones del transmisor y del receptor se ajustarán a los límites que establece el cuadro 3 únicamente para las bandas de frecuencias listadas en el cuadro 3A.
- b) Para el caso de medición de emisiones conducidas, las emisiones no esenciales que aparezcan en las terminales a la antena, para cualquier frecuencia, no excederán de 2 nanowatt en la banda de 30 a 1000 MHz para cualquier ancho de banda de 4 kHz, o de 5 nanowatt para frecuencias por encima de 1 GHz.

Cuadro 3

Límites de emisiones no esenciales fuera de las bandas de operación

Emisiones no esenciales en la banda (MHz)	Límites de Intensidad de Campo eléctrico y potencia isotropa radiada equivalente	
	$\mu\text{V/m}$ a 3 m	PIRE
30 – 88	100	3 nW
88 – 216	150	6.8 nW
216 – 960	200	12 nW
Por encima de 960	500	75 nW

Cuadro 3A

Bandas de frecuencias para las que aplican los límites de emisiones no esenciales fuera de las bandas de operación establecidos en el Cuadro 3.

MHz	MHz	GHz
37.5–38.25	960-1240	4.5-5.15
73–74.6	1300-1427	5.35-5.46
74.8–75.2	1435–1626.5	7.25-7.75
108–121.94	1645.5–1646.5	8.025-8.5
123–138	1660–1710	9.0–9.2
149.9–150.05	1718.8–1722.2	9.3–9.5
156.52475–156.52525	2200–2300	10.6–12.7
156.7–156.9	2310–2390	13.25–13.4
162.0125–167.17	2483.5–2500	14.47–14.5
167.72–173.2	2690–2900	15.35–16.2
240–285	3260–3267	17.7–21.4
322–335.4	3332–3339	22.01–23.12
399.9-410	3345.8–3358	23.6–24.0
608-614	3600–4400	

4.6 Manual de usuario

El manual de usuario de cualquier equipo de radiocomunicación por espectro disperso cumplirá con lo siguiente:

4.6.1. El manual de usuario deberá estar escrito en idioma español y contener información suficiente, clara y veraz, que no confunda al consumidor, en términos de lo previsto por el artículo 32 de la Ley Federal de Protección al Consumidor.

4.6.2. El manual de usuario contendrá las siguientes leyendas o su equivalente en una posición notoria:

“La operación de este equipo está sujeta a las siguientes dos condiciones: (1) es posible que este equipo o dispositivo no cause interferencia perjudicial y (2) este equipo o dispositivo debe aceptar cualquier interferencia, incluyendo la que pueda causar su operación no deseada.

4.6.3. Si la antena es desmontable (seleccionable por el usuario) el manual de usuario contendrá la siguiente información en una posición notoria:

4.6.3.1. “Este equipo ha sido diseñado para operar con las antenas que enseguida se enlistan y para una ganancia máxima de antena de [x] dB. El uso con este equipo de antenas no incluidas en esta lista o que tengan una ganancia mayor que [x] dB quedan prohibidas. La impedancia requerida de la antena es de [y] ohms”.

El fabricante del equipo proporcionará los valores apropiados de [x] e [y] para cumplir con lo especificado en 4.1.4. y con las disposiciones legales y técnicas de operación que corresponda.

4.6.3.2. Una lista de todas las antenas aceptables para usarse con el transmisor, que cumplan con lo especificado en 4.1.3.

4.6.3.3. Sí el equipo de radiocomunicación de espectro disperso tiene la posibilidad de usarse con amplificadores de potencia de radiofrecuencia externos, una lista de dichos amplificadores que resulten aceptables para usarse con el equipo de radiocomunicación de espectro disperso, que cumplan con lo especificado en 4.1.4.

5. Métodos de prueba

Este capítulo contiene los métodos de prueba que deberán usarse para la comprobación de las especificaciones contenidas en el capítulo 4.

La aplicación de dichos métodos de prueba los llevarán a cabo los laboratorios de pruebas acreditados y aprobados o reconocidos para esta NOM, de acuerdo con los términos previstos en la LFMN y en el RLFMN.

Para el efecto utilizarán una o dos unidades representativas del modelo de equipo o de la familia de equipos que se pretenda certificar y homologar, a las que se le denominará en lo sucesivo el equipo bajo prueba (EBP) o los equipos bajo prueba (EBP's) así como un ejemplar del manual de usuario (MU).

Para aplicar los métodos de prueba al o a los EBP's, los laboratorios de pruebas acreditados y aprobados o reconocidos utilizarán las instalaciones adecuadas e instrumentos de medición cuyas mediciones trazables a patrones nacionales mexicanos aprobados por la Secretaría de Economía; y en caso de no haberlos, el laboratorio de pruebas acreditado y aprobado o reconocido solicitará por escrito la aprobación de la Secretaría de Economía a través de la Dirección General de Normas para obtener la trazabilidad metrológica de sus mediciones a patrones nacionales de otros países, de acuerdo al artículo 73 de la LFMN. Adicionalmente el laboratorio de pruebas acreditado y aprobado queda sujeto a las disposiciones legales aplicables. En lo que no se contraponga a lo anterior, deberán cumplir también con lo previsto en la cláusula 5.6.2.2 “Ensayo”, de la NMX-EC-17025-IMNC-2006 “Evaluación de la conformidad - Requisitos generales para la competencia de los laboratorios de ensayo y calibración”, o su sustituto más actualizado.

Los resultados los reportarán al solicitante de las pruebas, al organismo u organismos de certificación que corresponda y a la Comisión Federal de Telecomunicaciones en un Informe de pruebas, conforme a lo especificado en 5.9.

5.1 Condiciones, cuidados y configuraciones de medición

Los sitios de prueba en los que se apliquen los métodos de prueba serán de tamaño adecuado y cumplirán con las disposiciones al respecto.

5.1.1 Condiciones ambientales. Las condiciones ambientales que deben existir en el sitio de pruebas son las que se señalan en el Cuadro 4

Cuadro 4

Condiciones ambientales para la aplicación de los métodos de prueba

Temperatura (incluye los valores extremos)	Humedad relativa (incluye los valores extremos)
15°C a 35°C	25% a 75%

5.1.2 Instrumentos de medición. Los instrumentos de medición que se utilicen para la aplicación de los métodos de prueba serán los listados en el cuadro 5 y deberán tener las características que allí se señalan. Todos los instrumentos deben contar con dictamen o certificado de calibración que cumpla con las disposiciones legales aplicables. La calibración de tales instrumentos debe haberse realizado en las magnitudes y en los alcances de medición en los cuales serán empleados.

Cuadro 5

Características requeridas de los instrumentos de medición y prueba que se utilicen para la aplicación de los métodos de prueba.

Instrumento	Parámetros de medición	Valores requeridos
Analizador de espectro	Intervalo de frecuencia de operación:	Para BF 902-928 MHz : ≥ 9 kHz a 6 GHz, Para BF:2400-2483.5 MHz : ≥ 9 kHz a 15 GHz, Para BF 5725 – 5850 MHz : ≥ 9 kHz a 40 GHz.
	Exactitud de frecuencia:	0.5 μ Hz/Hz
	Sensibilidad:	≥ 120 dBm
	Impedancia de entrada:	50 ohms
	Exactitud en amplitud:	Mejor o igual a ± 1 dB
	Resolución:	0.1 dB
	Detector:	Pico, cuasi-pico, muestra
Detector cuasi-pico	Intervalo de frecuencias de operación:	30 MHz a 1000 MHz
	Anchura de banda de medición:	120 kHz
Divisor de potencia	Intervalo de frecuencias de operación:	Para BF 902-928 MHz : ≥ 902 -928 MHz, Para BF:2400-2483.5 MHz : ≥ 2400 -2483.5 MHz, Para BF 5725 – 5850 MHz : ≥ 5725 – 5850 MHz.
Atenuadores	Intervalo de frecuencias de operación	Para BF 902-928 MHz : ≥ 902 -928 MHz, Para BF:2400-2483.5 MHz : ≥ 2400 -2483.5 MHz, Para BF 5725 – 5850 MHz : ≥ 5725 – 5850 MHz.
	Atenuación:	La requerida para la protección de los equipos de medición y para la confiabilidad de las mediciones
Generador de señales	Intervalo de frecuencias de operación	Para BF 902-928 MHz : Hasta 1 GHz, Para BF:2400-2483.5 MHz : Hasta 3 GHz, Para BF 5725 – 5850 MHz : Hasta 6 GHz.
Antenas patrón o antenas de referencia calibradas	Intervalo de frecuencias de operación:	Para BF 902-928 MHz : ≥ 30 MHz a 6 GHz, Para BF:2400-2483.5 MHz : ≥ 30 MHz a 15 GHz, Para BF 5725 – 5850 MHz : ≥ 30 MHz a 40 GHz.
Acoplador de impedancias	Impedancias a acoplar	De acuerdo al desacoplamiento específico de impedancias entre el EBP y los equipos de medición
	Intervalo de frecuencias de operación:	Para BF 902-928 MHz : ≥ 30 MHz a 6 GHz, Para BF:2400-2483.5 MHz : ≥ 30 MHz a 15 GHz, Para BF 5725 – 5850 MHz : ≥ 30 MHz a 40 GHz.
	Pérdidas por inserción	< 6 dB
Pre-amplificador	Intervalo de frecuencias de operación:	Para BF 902-928 MHz : ≥ 9 kHz a 6 GHz, Para BF:2400-2483.5 MHz : ≥ 9 kHz a 15 GHz, Para BF 5725 – 5850 MHz : ≥ 9 kHz a 40 GHz.
	Ganancia:	20 dB

5.1.3 Cuidados antes, durante y después de la aplicación de los métodos de pruebas.

- (a) Las pruebas se llevarán a cabo de acuerdo con buenas prácticas de ingeniería.
- (b) Los resultados de las pruebas se presentarán tanto en forma tabulada como en forma gráfica mostrando los límites de la especificación, esto último donde sea posible.”
- (c) El equipo asociado que se use normalmente con el EBP o con los EBP's también se conectará.
- (d) El EBP o los EBP's y los equipos de medición que serán utilizados en la aplicación de los métodos de prueba deben cumplir con el tiempo de estabilización térmica, previo a las pruebas, especificado por el o los fabricantes en los correspondientes manuales de operación. En el caso de que dicho tiempo no sea especificado, los equipos de medición y el EBP o los EBP's deben tener un tiempo de estabilización térmica de al menos 30 minutos, previos a la realización de las pruebas.
- (e) Si la potencia de salida de RF del EBP o EBP's es ajustable internamente o controlable remotamente, éstos se pondrán a transmitir a su potencia máxima promedio.
- (f) El transmisor será modulado con señales representativas de una operación real del sistema.

5.1.4 Configuraciones para la aplicación de los métodos de prueba.

Para la aplicación de los métodos de prueba de esta NOM pueden usarse dos posibles configuraciones: a) la configuración para medición de emisiones conducidas y b) la configuración para medición de emisiones radiadas.

5.1.4.1 Configuración para medición de emisiones conducidas. Los equipos se configuran conforme se indica en la figura 1. Para poder aplicarlo se requiere que la antena del equipo sea desmontable.

El amplificador de potencia de radiofrecuencia externo indicado en la figura 1 se inserta sólo para el método de prueba 5.2.3 que se usa para comprobar la especificación 4.1.3.

Con objeto de no dañar el analizador de espectro debe tenerse cuidado en no exceder el nivel máximo de potencia de entrada especificado por su fabricante, el cual suele ser de 1 watt (30 dBm). Para el efecto procede el uso de uno o varios atenuadores, según se requiera, dispuestos de la forma que se indica en la figura 1. Para simplificar el proceso de medición y garantizar la máxima transferencia de potencia, se sugiere que todos los equipos y accesorios que se empleen en la medición tengan una impedancia de 50 ohms. Debe buscarse, también, que los acoplamientos en la cadena cable-amplificador externo-cable-atenuadores-cable analizador de espectro, sean los óptimos, para lo cual, según sean las impedancias de entrada y de salida de los dispositivos de la cadena, así como las impedancias características de los cables, pudiera requerirse o no el uso de acopladores de impedancias, como se indica en la figura 1.

Considerando lo anterior, en la aplicación de los métodos de prueba para la determinación de la potencia de salida del EBP o del amplificador externo del EBP – para el caso de que éste se haya añadido-deben sumarse al valor medido en el analizador de espectro, las pérdidas habidas en la cadena mencionada, de la forma que lo indica la ecuación 2:

$$\left[P_{EBP \text{ o } EBP+AMP} \right]_{dBW} = \left[P_{medida} \right]_{dBW} + \left[\alpha_{cables} \right]_{dB} + \left[\alpha_{atenuadores} \right]_{dB} + \left[L \right]_{dB} - \left[\varepsilon \right]_{dB} \text{ (Ecuación 2)}$$

Donde:

$\left[P_{EBP \text{ o } EBP+AMP} \right]_{dBW}$: Potencia de salida del EBP o potencia de salida del EBP más la potencia del amplificador externo del EBP, en dBW.

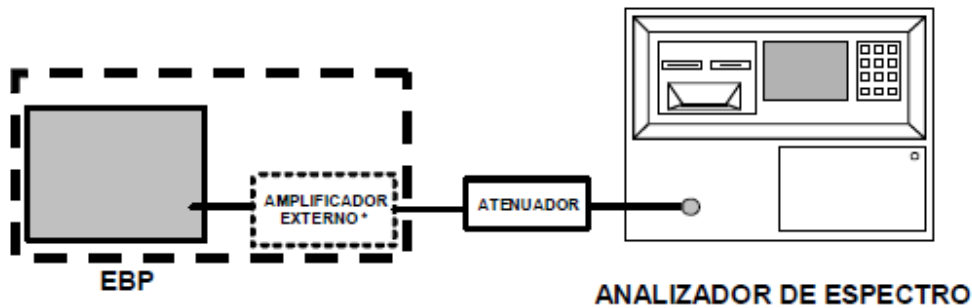
$\left[P_{medida} \right]_{dBW}$: Potencia medida en el analizador de espectro, en dBW.

$\left[\alpha_{cables} \right]_{dB}$: Atenuación en los cables, en dB.

$\left[\alpha_{atenuadores} \right]_{dB}$: Atenuación del atenuador o atenuadores, en dB.

$\left[L \right]_{dB}$: Pérdidas de acoplamiento y otras pérdidas, en dB

$\left[\varepsilon \right]_{dB}$: Error del analizador de espectro, obtenido en su calibración y cuyo conocimiento y aplicación garantiza la trazabilidad de la medición a los patrones nacionales.



* Amplificador de potencia de radiofrecuencia externo que se debe insertar sólo para los casos especificados en 4.1.3

Figura 1 Configuración para medición de emisiones conducidas

A fin de verificar conformidad con los límites especificados en la presente norma, es necesario que el valor en dBW resultante de aplicar la ecuación 2 se convierta a watts. Esto puede realizarse empleando una ecuación del siguiente tipo:

$$[P]_W = \text{antilog} \left(\left[P_{EBP \text{ o } EBP+AMP} \right]_{dBW} / 10 \right) [1W] \quad (\text{Ecuación 2 bis})$$

5.1.4.2 Configuración para medición de emisiones radiadas.

Los sitios para la aplicación de los métodos de pruebas de emisiones radiadas podrán ser una cámara anecoica o un sitio de pruebas de área abierta, los cuales deben poseer las características que aseguren condiciones de espacio libre de reflexiones a las frecuencias de prueba aquí indicadas, asegurando de esta manera la confiabilidad de las mediciones en las frecuencias a las que se refiere esta NOM y que cumplan con las disposiciones que les sean aplicables.

La configuración para la medición de emisiones radiadas se dispone conforme se indica en la figura 2. Sirve para la aplicación de los métodos de prueba en casos en los que la antena del EBP no sea desmontable, o en los que explícitamente se indique esta configuración.

Para este arreglo es necesario conectar al analizador de espectro una antena receptora calibrada, la cual debe cumplir con las especificaciones establecidas en el capítulo 15 (15 Antenas para la medición de perturbaciones radioeléctricas radiadas) de la norma mexicana NMX-I-175/01-NYCE-2003, referida en el numeral 9.8 de esta NOM. Asimismo, pudiera ser necesario conectar un pre-amplificador entre la antena patrón y el analizador de espectro.

El amplificador de potencia de radiofrecuencia externo indicado en la figura 2 se inserta sólo para el método de prueba 5.2.3 que se usa para comprobar la especificación 4.1.3.

La altura, polarización y orientación de las antenas que intervienen en la aplicación de los métodos de prueba de emisiones radiadas debe ser tal que se asegure la transferencia óptima de energía al sistema medidor para que las mediciones sean confiables.

Cuando se use esta configuración, la determinación de la potencia de salida del EBP, de la misma forma que para la configuración de emisiones conducidas, debe considerar las pérdidas y ganancias habidas en los elementos de la configuración, de la forma que indica la ecuación 3:

$$[P_{EBP \text{ o } EBP+AMP}]_{dBW} = [P_{medida}]_{dBW} + [\alpha_{cables}]_{dB} + [\alpha_{atenuadores}]_{dB} + [L]_{dB} + \\ + [\Gamma_o]_{dB} - [G_{antena \ EBP}]_{dB} - [G_{antena \ analizador}]_{dB} - [G_{pre-amp}]_{dB} - [\epsilon]_{dB} \\ \dots(\text{Ecuación 3})$$

Donde:

$[P_{EBP \text{ o } EBP+AMP}]_{dBW}$: Potencia de salida del EBP o potencia de salida del EBP más la potencia del amplificador externo del EBP, en dBW.

$[P_{medida}]_{dBW}$:	Potencia medida en el analizador de espectro, en dBW.
$[\alpha_{cables}]_{dB}$:	Atenuación en los cables, en dB.
$[\alpha_{atenuadores}]_{dB}$:	Atenuación del atenuador o atenuadores, en dB.
$[L]_{dB}$:	Pérdidas de acoplamiento y otras pérdidas, en dB
$[\Gamma_o]_{dB}$:	Atenuación en el espacio libre, en dB.
$[G_{antena EBP}]_{dB}$:	Ganancia de la antena del EBP, en dB.
$[G_{antena analizador}]_{dB}$:	Ganancia de la antena receptora calibrada que se conecta al analizador de espectro, en dB.
$[G_{pre-amp}]_{dB}$:	Ganancia del pre-amplificador, en dB.
$[\epsilon]_{dB}$:	Error del analizador de espectro, obtenido en su calibración y cuyo conocimiento y aplicación garantiza la trazabilidad de la medición a los patrones nacionales.

Para el caso de mediciones pico, la determinación de la potencia de salida del EBP o del amplificador externo puede hacerse a partir de la medición de la intensidad de campo.

La ecuación 4 se usará para calcular la potencia de salida del transmisor $[P_T]_{W}$ a partir de la intensidad de campo $[E]_{V/m}$, medida en el analizador de espectro:

$$[P_T]_{W} = \frac{[E]_{V/m} [D]_m^2}{30[G]} \quad (\text{Ecuación 4})$$

Donde:

$[P_T]_{W}$: Potencia de salida del transmisor, en Watt.

$[E]_{V/m}$: Intensidad de campo eléctrico, en Volt/metro.

$[D]_m$: Distancia en metros entre las dos antenas, debiendo cumplirse que $D \geq 2d^2 / \lambda$

(siendo d un parámetro que corresponde a la antena que se conecta al analizador de espectro -llamada antena receptora calibrada- y puede ser, una de dos: a) la longitud del elemento mayor si la antena receptora calibrada es logarítmica periódica, o b) la apertura mayor, si la antena receptora calibrada es de cometa; y λ es la longitud de onda en metros correspondiente a la frecuencia más alta de la banda de frecuencias en que opere el EBP).

$[G]$: Ganancia numérica de la antena del EBP referida a una antena isotropa.

Lo anterior supone que las pérdidas en los cables son despreciables y que no hay pérdidas de acoplamiento, ni atenuadores ni pre-amplificador.

De no ser ese el caso, la potencia de salida del EBP debe considerar esos elementos, como se indica en la ecuación 5:

$$[P_{EBP}]_{dBW} = [P_T]_{dBW} + [\alpha_{cables}]_{dB} + [\alpha_{atenuadores}]_{dB} + [L]_{dB} - [G_{pre-amp}]_{dB} - [\varepsilon]_{dB}$$

.... (Ecuación 5)

Donde:

$[P_T]_{dBW}$: Potencia medida en el analizador de espectro, en dBW.

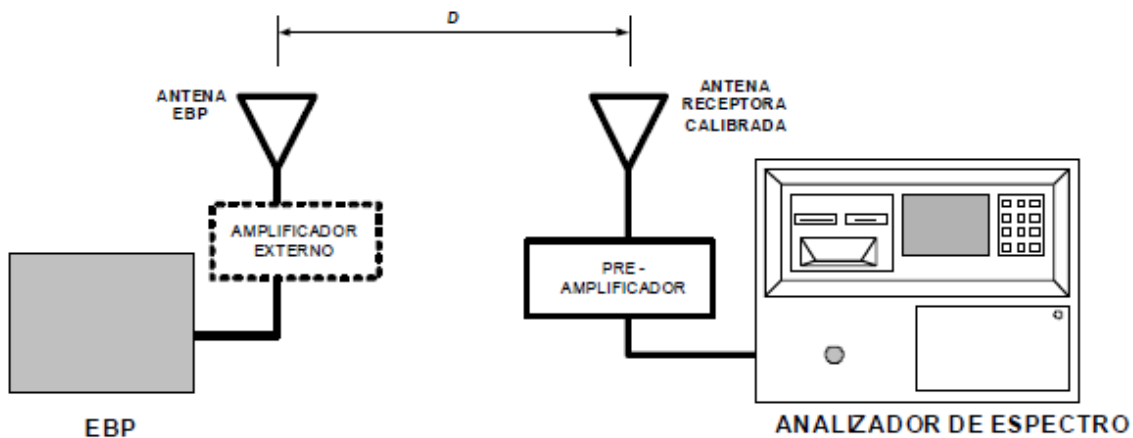
$[\alpha_{cables}]_{dB}$: Atenuación en los cables, en dB.

$[\alpha_{atenuadores}]_{dB}$: Atenuación del atenuador o atenuadores, en dB.

$[L]_{dB}$: Pérdidas de acoplamiento y otras pérdidas, en dB

$[G_{pre-amp}]_{dB}$: Ganancia del pre-amplificador, en dB

$[\varepsilon]_{dB}$: Error del analizador de espectro, obtenido en su calibración y cuyo conocimiento y aplicación garantiza la trazabilidad de la medición a los patrones nacionales.



* Amplificador de potencia de radiofrecuencia externo que se debe insertar sólo para los casos especificados en 4.1.3

Figura 2 Configuración para medición de emisiones radiadas

5.2 Comprobación de las especificaciones generales para todos los equipos de sistemas de radiocomunicación por espectro disperso (relativa a las especificaciones 4.1)

5.2.1 La capacidad de operar dentro de cada una de las bandas de frecuencias 902-928 MHz, 2 400-2 483.5 MHz y 5.725-5.850 GHz (especificación 4.1.1) se comprueba usando el siguiente método para encontrar los extremos de las bandas de operación del EBP:

5.2.1 Método de prueba para comprobar el cumplimiento de la especificación 4.1.1., relativa a la banda o a las bandas de frecuencias de operación del equipo.

- a) Armar la configuración de prueba conforme a lo indicado en 5.1.4. Elegir la configuración para medición de emisiones conducidas (5.1.4.1), si la antena se puede desconectar del EBP, o la configuración para medición de emisiones radiadas (5.1.4.2), de estar la antena integrada al EBP.
- b) Establecer el analizador de espectro en modo de vídeo promedio con un mínimo de 50 barridas por segundo y en retención máxima de imagen (max hold).
- c) Para todas y cada una de las bandas de frecuencias en que nominalmente pueda funcionar el EBP.
 - i) Activar el transmisor del EBP, alimentando con su señal modulada la entrada del analizador de espectro.

- ii) Ajustar los controles del analizador de espectro para que la señal completa emitida por el EBP aparezca graficada en la pantalla.
- iii) Para la gráfica desplegada, utilizando marcadores registrar los extremos bajo y alto de frecuencia, correspondientes a la densidad espectral de potencia por debajo del nivel equivalente a -80 dBm/Hz (-30 dBm, si es medido en una anchura de banda de 100 kHz). Dichos registros de los extremos bajo y alto, corresponden, respectivamente, a los extremos bajo y alto de la banda de frecuencias de operación del EBP.
- d) Para cada una de las bandas de frecuencias en que nominalmente opere el EBP, si los extremos bajo y alto de la banda de frecuencias referido en c)-iii) se hallan dentro de alguna de las bandas de frecuencias especificadas en 4.1.1, el EBP cumple la especificación para esa banda de frecuencias.

5.2.2 Métodos de prueba para comprobar el cumplimiento de la especificación 4.1.2. Tanto la especificación 4.1.2 como este método de prueba aplican sólo al EBP que cumple la especificación 4.1.1 para más de una de las bandas de frecuencias a las que aplica esta NOM.

5.2.2.1 Método de prueba para comprobar el cumplimiento del primer párrafo de la especificación 4.1.2, relativo a que el equipo que es capaz de operar en más de una bandas de frecuencias, cumpla para cada una de ellas con las especificaciones que les corresponda.

- a) Para cada una de las bandas de frecuencias en que puede funcionar el EBP, aplicar todas las pruebas para las especificaciones que les corresponda, generales, por su tipo y de aplicación.
- b) Si el EBP, así probado, cumple con todas las especificaciones que le corresponda: generales, por su tipo y de aplicación, el equipo cumple con el primer párrafo de la especificación 4.1.2.

5.2.2.2 Método de prueba para comprobar el cumplimiento del segundo y último párrafo de la especificación 4.1.2

Para comprobar que el transmisor del EBP se desactiva en la transición entre las bandas de su operación (relativa a la especificación 4.1.2 para la segunda parte del párrafo):

- a) Armar la configuración de prueba conforme a lo indicado en 5.1.4. Elegir la configuración para medición de emisiones conducidas (5.1.4.1), si la antena se puede desconectar del EBP, o la configuración para medición de emisiones radiadas (5.1.4.2), de estar la antena integrada al EBP.
- b) Para cada una de las bandas de frecuencias en que puede funcionar el EBP:
 - i. Activar el transmisor del EBP, alimentando con su señal modulada la entrada del analizador de espectro.
 - ii. Establecer la frecuencia central del analizador de espectro a la misma frecuencia central de la señal emitida por el transmisor del EBP.
 - iii. Establecer en el analizador de espectro el intervalo de frecuencias (span) que comprenda al espectro de la emisión total del EBP.
 - iv. Establecer en el analizador de espectro el tiempo de barrido (sweep time) = auto.
 - v. Cambiar la banda de frecuencias de operación del transmisor del EBP a las otras en que es capaz de operar.
 - vi. Observar si durante la transición de la banda de frecuencias de operación del transmisor del EBP en estudio a las otras bandas de frecuencia de operación, en la pantalla del analizador de espectro deja de observarse la señal graficada, como un indicativo de que se desactiva el transmisor del EBP desde el momento de iniciar la transición entre bandas y hasta que queda completada dicha transición.
- c) Si para todas y cada una de las bandas de frecuencias en que es capaz de operar el equipo se comprueba que para todas las transiciones se desactiva el transmisor del EBP, se cumple, entonces, el segundo y último párrafo de la especificación 4.1.2.

5.2.3 Para el caso de los equipos de radiocomunicación de espectro disperso que se hallen en el supuesto previsto por la especificación 4.1.3, es decir, que tengan la posibilidad de usarse con amplificadores de potencia de radiofrecuencia externos, se estará sujeto a lo siguiente:

- a) Para todos y cada uno de las marcas y modelos de amplificadores de potencia de radiofrecuencia externos listados en el Manual de usuario para usarse con el equipo, se aplicarán todas las pruebas para las especificaciones que les corresponda: generales, por su tipo y de aplicación.
- b) Si el EBP, así probado para cada uno de todos los amplificadores de potencia de radiofrecuencia externos de la lista del Manual de usuario, cumple con todas las especificaciones que le corresponda: generales, por su tipo y de aplicación, el equipo cumple con la especificación 4.1.3.

5.2.4. Para cumplir con la especificación 4.1.4, relativo al cumplimiento del PIRE máximo por el par: equipo de radiocomunicación de espectro disperso-antena de ganancia máxima con cada tipo de antena, se estará a lo siguiente:

- a) Para todos y cada uno de los tipos de antena listados en el Manual de usuario:
- i. Elegir la antena de más alta ganancia, para con ella armar la configuración para medición de emisiones radiadas conforme a lo indicado en 5.1.4.2, y en la figura 2. Si el EBP corresponde a un caso previsto en 4.1.3, esta prueba se realizará conforme lo señala 5.2.3 debiéndose, entonces, insertar para cada caso el amplificador de potencia de radiofrecuencia externo indicado en la figura 2).
 - ii. Poner el EBP a transmitir a su máximo nivel.
 - iii. De no poderse observar y medir adecuadamente en el analizador de espectro la señal del EBP, para poder hacerlo podrá usarse un pre-amplificador que opere correctamente en las frecuencias para las cuales se vaya a medir el PIRE, colocándolo entre la antena receptora calibrada y el analizador de espectro, conforme se indica en 5.1.4.2 y en la figura 2,
 - iv. Establecer las siguientes condiciones en el analizador de espectro:
 - Intervalo de frecuencias (span) = Suficiente para contener la señal del EBP.
 - Anchura de banda del filtro de resolución (RBW) = que la anchura de banda a 6 dB de la emisión del EBP.
 - Anchura de banda de video (VBW) = auto
 - Tiempo de barrido (sweep time) = auto
 - Detector (detector function) = pico
 - Traza (trace) = retención máxima de imagen (max hold).
 - v. Permitir que la traza se estabilice.
 - vi. Con el marcador registrar el pico de la emisión del EBP.
 - vii. Aplicar la ecuación 6 para obtener la PIRE:

$$[PIRE]_{dBW} = [P_{medida}]_{dBW} + [\alpha_{cables}]_{dB} + [L]_{dB} + [\Gamma_0]_{dB} - [G_i]_{dBi} - [G_{pre-amp}] - [\epsilon]_{dB}$$

.... (Ecuación 6)

Donde:

$[PIRE]_{dBW}$: Potencia isotrópica radiada equivalente del EBP o del amplificador externo del EBP, en dBW.

$[P_{medida}]_{dBW}$: Potencia medida en el analizador de espectro, en dBW (el registrado en vi.)

$[\alpha_{cables}]_{dB}$: Atenuación en los cables usados en el arreglo de medición, en dB.

$[L]_{dB}$: Pérdidas de acoplamiento y otras pérdidas, en dB

$[\Gamma_0]_{dB}$: Atenuación en el espacio libre, en dB.

- $[G_i]_{dB}$: Ganancia isotrópica de la antena receptora, en dBi.
- $[G_{pre-amp}]_{dB}$: Ganancia del preamplificador, en dB, en caso de haberlo usado.
- $[E]_{dB}$: Error del analizador de espectro, obtenido en su calibración y cuyo conocimiento y aplicación garantiza la trazabilidad de la medición a los patrones nacionales.

Y $[\Gamma_o]_{dB}$ se obtiene empleando la ecuación 7:

$$[\Gamma_o]_{dB} = 20 \log \left(\frac{4\pi [D]_m}{[\lambda]_m} \right) \quad (\text{Ecuación 7})$$

Donde:

- $[D]_m$: Separación entre la antena del EBP y la antena patrón, en metros, como se indica en la figura 2.
- $[\lambda]_m$: Longitud de onda en metros correspondiente a la frecuencia central de la emisión del EBP desplegada en el analizador de espectro (el pico), conforme se indica en el inciso a-vi.
- vii. El PIRE en Watt a partir de una medición de PIRE en dBW, se obtiene aplicando la ecuación 8:

$$PIRE_W = \text{anti} \log \left[\frac{PIRE_{dBW}}{10} \right] (1W) \quad (\text{Ecuación 8})$$

- d) Imprimir la gráfica respectiva.
- e) Si para todos y cada uno de los tipos de antena listados en el Manual de usuario el EBP cumple así con lo establecido en el Cuadro 1, cumple, entonces, con la especificación 4.1.4

5.2.5 El no uso de controles externos para manipular parámetros del transmisor (relativa a la especificación 4.1.5), se comprueba visualmente en el EBP. En lo que se refiere a comprobar que la información relativa a los ajustes internos o sobre la re-configuración al equipo esté disponible sólo a profesionales entrenados responsables, identificables por la COFETEL, por los fabricantes o distribuidores de los equipos, o por todos o una combinación de ellos, no al público en general (especificación 4.1.5), se comprueba mediante la revisión del compromiso por escrito del fabricante / importador / comercializador ante la COFETEL/Organismo de Certificación para el efecto.

5.3. Comprobación de las especificaciones para los equipos del tipo salto de frecuencia (relativa a las especificaciones 4.2)

Las especificaciones para los equipos del tipo salto de frecuencia, se comprueban usando los siguientes métodos:

5.3.1 La especificación 4.2.1, relativa a la anchura de banda del canal de salto a 20 dB, el número de canales de salto (N), el tiempo promedio de ocupación de canal de salto, el periodo de ocupación del conjunto de saltos y la potencia pico máxima de salida se comprueba de la siguiente forma:

5.3.1.1 Medición de la anchura de Banda del Canal de salto a 20 dB

- a) Armar la configuración de prueba conforme a lo indicado en 5.1.4. Elegir la configuración para medición de emisiones conducidas (5.1.4.1), si la antena se puede desconectar del EBP, o la configuración para medición de emisiones radiadas (5.1.4.2), de estar la antena integrada al EBP.
- b) Establecer las siguientes condiciones en el analizador de espectro:
- Intervalo de frecuencias (span) = aproximadamente 2 a 3 veces la anchura de banda a 20 dB estimado, centrado en uno de los canales de salto.
 - Anchura de banda del filtro de resolución (RBW) \geq 1% de la anchura de banda de la emisión a 20 dB

- Anchura de banda de video (VBW) \geq RBW
 - Tiempo de barrido (sweep time) = auto
 - Detector (detector function) = pico
 - Traza (trace) = retención máxima de imagen (max hold).
- c)** Poner a transmitir el EBP a su máxima velocidad de datos.
- d)** Permitir que la traza se estabilice y entonces ubicar el marcador en el pico del espectro de la emisión desplegada.
- e)** Utilizar la función Marcador-Delta (Marker-Delta) para medir 20 dB por debajo del pico sobre uno de los lados del espectro de la emisión.
- f)** En ese punto, establecer a cero la función Marcador-Delta, procediendo entonces a mover el marcador al otro lado del espectro de la emisión, manteniéndolo al mismo nivel (20 dB por debajo del pico).
- g)** Registrar la lectura de la función Marker-Delta como la anchura de banda del canal a 20 dB.
- h)** Imprimir la gráfica correspondiente.

La anchura de banda del canal a 20 dB así medido, deberá cumplir con lo establecido al respecto en el cuadro 2 para la banda de frecuencias en que se esté operando el EBP.

5.3.1.2 Medición del número de canales de salto (N)

- a)** Armar la configuración de prueba conforme a lo indicado en 5.1.4. Elegir la configuración para medición de emisiones conducidas (5.1.4.1), si la antena se puede desconectar del EBP, o la configuración para medición de emisiones radiadas (5.1.4.2), de estar la antena integrada al EBP.
- b)** Habilitar la función de salto de frecuencias del EBP.
- c)** Establecer las siguientes condiciones en el analizador de espectro:
- Intervalo de frecuencias (span) = La banda de frecuencia de operación.
 - Anchura de banda del filtro de resolución (RBW) \geq 1% del Intervalo de frecuencias (span)
 - Anchura de banda de video (VBW) \geq RBW
 - Tiempo de barrido (sweep time) = auto
 - Detector (Detector function) = pico
 - Traza (trace) = retención máxima de imagen (max hold).
- d)** Permitir que la traza se estabilice.
- e)** De ser necesario, seccionar el intervalo de frecuencias (span) para ver con mayor claridad todos y cada uno de los canales de salto.
- f)** Contar los canales de salto observados y registrar su número como el "número de canales de salto".
- g)** Imprimir la(s) gráfica(s) correspondiente(s).

El número de canales de salto así medido deberá cumplir con lo establecido al respecto en el cuadro 2, para la banda de frecuencias en que se esté operando el EBP.

5.3.1.3 Medición del tiempo promedio (t) de ocupación de canal de salto por periodo

Para obtener el tiempo promedio de ocupación de cualquiera de los canales de salto del conjunto de saltos, por periodo, se aplica el siguiente método de prueba:

Se llevan a cabo diferentes corridas de medición, comprendiendo cada corrida un periodo (T) en el que estén todos y cada uno de los canales de salto del EBP, y estableciendo para cada corrida un conjunto de condiciones de operación distintas (por ejemplo velocidad de datos, formato de modulación de la señal de información, etc.), dentro de las posibilidades del EBP, al menos dos. Para cada corrida asociada con sus correspondientes condiciones de operación, para todos y cada uno de los canales de salto del EBP, se mide el tiempo de ocupación, procediendo de la siguiente forma:

- a) Armar la configuración de prueba conforme a lo indicado en 5.1.4. Elegir la configuración para medición de emisiones conducidas (5.1.4.1), si la antena se puede desconectar del EBP, o la configuración para medición de emisiones radiadas (5.1.4.2), de estar la antena integrada al EBP.
- b) El equipo bajo prueba debe tener habilitada su función de salto.
- c) Establecer las siguientes condiciones en el analizador de espectro:
 - Intervalo de frecuencias (span) = cero, centrado en un salto de canal.
 - Anchura de banda del filtro de resolución (RBW) = 1 MHz
 - Anchura de banda de video (VBW) \geq RBW
 - Tiempo de barrido (sweep time) = el necesario para capturar el tiempo de ocupación por salto de canal.
 - Detector (Detector function) = pico
 - Traza (trace) = retención máxima de imagen (max hold).
- d) Utilizar la función Marcador-Delta (Marker-Delta) para determinar el tiempo de ocupación del canal (dwell time).
- e) Registrar la lectura en segundos, e imprimir la gráfica correspondiente.

El tiempo promedio de ocupación (t) de canal de salto por periodo se obtiene promediando los tiempos de ocupación así medidos.

El tiempo promedio de ocupación (t) de canal de salto por periodo así obtenido, debe cumplir con lo establecido en la columna correspondiente (cuarta columna) del Cuadro 2.

5.3.1.4 Determinación del tamaño del periodo (T) para el número de canales de salto.

El tamaño del periodo (T) se calcula multiplicando el número de saltos (N) del EBP, obtenido usando 5.3.1.2 por el tiempo promedio (t) de ocupación de sus canales de salto, obtenido usando 5.3.1.3.

5.3.1.5 Potencia pico máxima de salida.

- a) Armar la configuración de prueba conforme a lo indicado en 5.1.4. Elegir la configuración para medición de emisiones conducidas (5.1.4.1), si la antena se puede desconectar del EBP, o la configuración para medición de emisiones radiadas (5.1.4.2), de estar la antena integrada al EBP.
- b) Establecer las siguientes condiciones en el analizador de espectro:
 - Intervalo de frecuencias (span) = aproximadamente 5 veces la anchura de banda a 20 dB, centrado en un salto de canal.
 - Anchura de banda del filtro de resolución (RBW) > la anchura de banda de la emisión a 20 dB.
 - Anchura de banda de video (VBW) \geq RBW
 - Tiempo de barrido (sweep time) = auto
 - Detector (detector function) = pico
 - Traza (trace) = retención máxima de imagen (max hold).
- c) Colocar al EBP a su potencia máxima de salida.
- d) Permitir que la traza se estabilice.
- e) Colocar el marcador en el pico del espectro de la emisión del EBP y registrar el nivel medido.
- f) Sumar a la lectura del registro en e) las pérdidas o ganancias de la cadena de la configuración de prueba, según lo previsto en 5.1.4.1 para el caso de una configuración para medición de emisiones conducidas, o en 5.1.4.2 para el caso de una configuración para medición de emisiones radiadas.
- g) El resultado de f) es la potencia máxima de salida.
- h) Imprimir la gráfica respectiva.

5.3.2 Seudoaleatoriedad del salteo y coincidencia de las anchuras de banda de transmisión y recepción.

Para comprobar que todos y cada uno de los canales de salto sean ocupados en un orden seudoaleatorio e igualmente en promedio (relativa a la especificación 4.2.2), se procede de la siguiente forma:

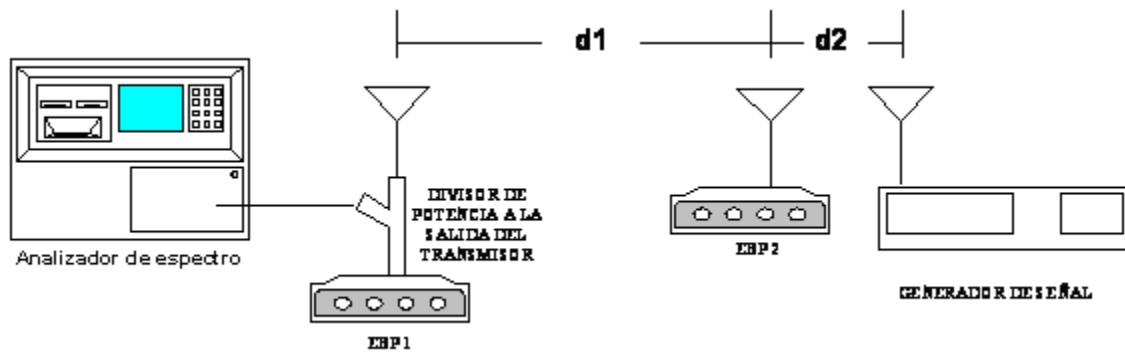
- a) Configurar un sistema de radiocomunicación por espectro disperso utilizando dos EBP's de la misma marca y modelo, derivando del receptor de uno de los EBP una conexión al analizador de espectro (como se indica en la figura 3, pero en este caso sin utilizar el generador de señales.) para poder observar y registrar la secuencia de salteo.
- b) Habilitar la función de salto de frecuencias del EBP.
- c) Establecer las siguientes condiciones en el analizador de espectro:
 - Intervalo de frecuencias (span) = La banda de frecuencia de operación.
 - Anchura de banda del filtro de resolución (RBW) \geq 1% del Intervalo de frecuencias (span)
 - Anchura de banda de video (VBW) \geq RBW
 - Tiempo de barrido (sweep time) = auto
 - Detector (Detector function) = pico
 - Traza (trace) = retención máxima de imagen (max hold).
- d) Permitir que la traza se estabilice.
- e) Registrar la secuencia de ocupación de los canales de salto.
- f) Analizar el registro, obtenido en e) para comprobar que el patrón de salteo en el término cercano parezca aleatorio y que en el largo término se ajuste a una distribución uniforme sobre el conjunto de canales de salto; y que asimismo la secuencia de salteo se distribuya aleatoriamente (uniformemente) tanto en dirección como en magnitud de cambio en el conjunto de canales de salto.
- g) La coincidencia de la anchura de banda de entrada de los receptores con la anchura de banda de los correspondientes transmisores, así como el cambio sincronizado de frecuencias (relativa a la especificación 4.2.2), se verifica mediante la observación de que esto se cumpla, así como que sea lo especificado por el fabricante para la marca y modelo de los EBP's.

5.3.3 La separación entre frecuencias portadoras de canales de salto adyacentes (relativa a la especificación 4.2.3) se mide de la siguiente forma:

- a) Armar la configuración de prueba conforme a lo indicado en 5.1.4. Elegir la configuración para medición de emisiones conducidas (5.1.4.1), si la antena se puede desconectar del EBP, o la configuración para medición de emisiones radiadas (5.1.4.2), de estar la antena integrada al EBP.
- b) El equipo bajo prueba debe tener habilitada su función de salto.
- c) Establecer las siguientes condiciones en el analizador de espectro:
 - Intervalo de frecuencias (span) = con una anchura suficiente para capturar los picos de dos canales adyacentes.
 - Anchura de banda del filtro de resolución (RBW) \geq 1% del Intervalo de frecuencias (del span)
 - Anchura de banda de video (VBW) \geq RBW
 - Tiempo de barrido (sweep time) = auto
 - Detector (detector function) = pico
 - Traza (trace) = retención máxima de imagen (max hold).
- d) Permitir que la traza se estabilice.
- e) Con la función Marcador-Delta (Marker-Delta) medir la separación en frecuencia entre los picos de los canales adyacentes, la cual corresponde a la separación entre frecuencias portadoras de canales de salto adyacentes.
- f) Registrar la medición en e) en kHz, e imprimir la gráfica correspondiente.

5.3.4 La existencia de inteligencia incorporada para reconocer canales de posición de frecuencia ocupados, relativa a la especificación 4.2.4, se comprueba de la siguiente forma:

- a) Utilizando dos EBP's: EBP1 y EBP2, configurar el sistema de radiocomunicación por espectro disperso como se indica en la figura 3, con $d1 \gg d2$, donde $d1$ es la distancia que separa las antenas de los dos EBP's, y $d2$ la distancia que separa la antena del EBP 2 de la antena del generador de señal; siendo $d1$ y $d2$ tales que permitan la comunicación entre los EBP's sin que EBP 1 se vea afectado por la señal del generador de señal. Mediante un divisor de potencia, establecer una derivación de la salida del transmisor de EBP 1 al analizador de espectro y de ser necesario agregar un atenuador entre el analizador de espectro y el divisor de potencia, para no dañar el equipo de medición.
- b) Establecer las siguientes condiciones en el analizador de espectro.
 - Intervalo de frecuencias (span) = aproximadamente 1.5 veces la anchura de banda a 20 dB de un canal de salto de frecuencia del EBP 1, centrado en ese canal, el cual será el que se interferirá en EBP 2 por el generador de señal (inciso c).
 - Anchura de banda del filtro de resolución (RBW) $\geq 1\%$ del Intervalo de frecuencias (span)
 - Anchura de banda de vídeo (VBW) = RBW
 - Tiempo de barrido (sweep time) = auto
 - Traza (trace) = normal
- c) Establecer una transmisión continua entre los dos EBP's.
- d) Generar una señal de interferencia a EBP 2 con el generador de señal en la frecuencia, y con la misma anchura de banda a 20 dB, de uno de los canales de salto del EBP 1, con un nivel de potencia que exceda el nivel de señal que EBP 2 está recibiendo del EBP 1.
- f) Observar si aún con la señal interferente en el EBP 2 continúa apareciendo en el analizador de espectro la señal correspondiente al salto de frecuencia del transmisor del EBP 1, interferida en EBP 2. Registrar el resultado.
- g) Repetir el proceso para al menos cinco diferentes canales de salto de frecuencia, elegidos al azar.
- h) De no estar presente la señal correspondiente para todos los canales probados, entonces el EBP 1 tiene incorporada inteligencia para detectar canales de salto interferidos y no transmitir en ellos.



($d1$ y $d2$ son distancias)

Figura 3 Configuración de prueba de existencia de inteligencia para reconocer canales de posición de frecuencia ocupados

La no-incorporación de inteligencia para el expreso propósito de coordinar con otros sistemas la no-ocupación simultánea de posiciones de frecuencia de canales de salto (relativa al segundo párrafo de la especificación 4.2.4), se comprueba mediante la pertinencia de la exposición sobre la forma en que el equipo cumple lo anterior, que al efecto presente el fabricante o el proveedor del equipo, anexa a una declaración firmada por el fabricante o el proveedor del equipo, que asegure que el equipo cumple con el segundo párrafo de la especificación 4.2.4.

5.3.5 Para comprobar la especificación 4.2.5 para equipos del tipo salto de frecuencia que operan en la banda de 2400-2483.5 MHz, aplicar el siguiente método de prueba:

- a) Establecer el EBP, de modo tal que sólo utilice 15 saltos de frecuencia.
- b) Utilizar el método de prueba 5.3.4 hasta el inciso h)
- c) Para cada uno de los canales de salto elegidos en la aplicación del método de prueba 5.3.4, comprobar que aun teniendo la señal interferente sobre uno de los saltos de frecuencia, el equipo es capaz de mantener 15 canales de salto operando, mediante el cambio del salto interferido a uno diferente que no tenga interferencia.

5.4 Comprobación de las especificaciones para los equipos del tipo modulación digital (relativas a las especificaciones 4.3)

Es importante observar que las especificaciones 4.3.1 y 4.3.2 se refieren a valores de potencia de salida del transmisor de los equipos del tipo modulación digital, conducida a la antena, por lo que las pruebas para comprobar el cumplimiento de esas especificaciones, métodos de prueba 5.4.1 y 5.4.2, debiera hacerse usando la configuración para medición de emisiones conducidas, presentada en 5.1.4.1; sin embargo, por existir la posibilidad de que haya equipos a los que no se les pueda hacer la medición de emisiones conducidas porque la antena no sea desmontable, para estos casos podrá usarse la configuración para medición de emisiones radiadas presentada en 5.1.4.2., siempre y cuando se cumpla la condición de que el fabricante o el proveedor de los equipos declare por escrito y bajo protesta de decir verdad el valor de la ganancia de la antena no desmontable para cada equipo para el que se solicite certificación, homologación o ambas.

El cumplimiento de las especificaciones para los equipos de modulación digital, se comprueba usando los siguientes métodos:

5.4.1 La densidad espectral de potencia del transmisor conducida a la antena en un intervalo de tiempo (relativa a la especificación 4.3.1), se mide de alguna de las siguientes dos formas, igualmente válidas, según le corresponda al EBP específico.

Para medir la densidad espectral de potencia se debe utilizar el mismo tipo de método que para medir la potencia de salida del transmisor (ver 5.4.2); es decir, si se mide la potencia pico de salida, entonces se requiere una medición de densidad espectral de potencia pico, y si se mide potencia promedio de salida, entonces se debe usar una medición de densidad espectral de potencia promedio. Se exponen los dos métodos, el método 1 para medir densidad espectral de potencia pico y el método 2 para medir densidad espectral de potencia promedio, debiendo elegirse el método 1 si procede la medición de potencia pico de salida del transmisor, o el método 2, si procede la medición de potencia de salida promedio del transmisor.

Método No. 1.- Medición de densidad espectral de potencia pico

- a) Armar la configuración de prueba conforme a lo indicado en 5.1.4. Elegir la configuración para medición de emisiones conducidas (5.1.4.1), si la antena se puede desconectar del EBP, o la configuración para medición de emisiones radiadas (5.1.4.2), de estar la antena integrada al EBP y no haber posibilidad de su desconexión.
- b) Para el caso de espaciamento de las líneas espectrales de la emisión del EBP mayor a 3 kHz, establecer las siguientes condiciones en el analizador de espectro
 - Anchura de banda del filtro de resolución (RBW) = 3 kHz
 - Anchura de banda de video (VBW) > RBW
 - Tiempo de barrido (sweep time) = (span/3 kHz) por ejemplo para un intervalo de frecuencias (span) de 1.5 MHz, el barrido debe ser $1.5 \times 10^6 \div 3 \times 10^3 = 500$ seg.
- c) Para dispositivos con un espaciamento entre líneas espectrales igual o menor a 3 kHz, a las condiciones establecidas en el inciso b) deberá modificarse la anchura de banda del filtro de resolución, el cual se reducirá por debajo de los 3 kHz hasta que las líneas individuales en el espectro puedan distinguirse.
- d) Si el espaciamento entre líneas espectrales no puede ser resuelto con el analizador de espectro disponible, puede usarse la función de densidad de ruido, disponible en la mayoría de los modernos analizadores de espectro, la cual mide la densidad de ruido normalizada a 1 Hz de anchura de banda de potencia de ruido.

- e) Centrar en el analizador de espectro los picos de la emisión de interés dentro de la banda de paso, midiendo sus valores. Los datos medidos deben ser normalizados a 3 kHz mediante la suma de la potencia de todas y cada una de las líneas espectrales individuales que estén dentro de una banda de 3 kHz (en unidades lineales de potencia). Si la medición corresponde al caso previsto en el inciso d), se deberán adicionar 35 dB para corrección y normalización a 3 kHz.
- f) Sumar a los valores medidos en e) las pérdidas y ganancias de la cadena de la configuración de prueba, según lo previsto en 5.1.4.1 para el caso de una configuración para medición de emisiones conducidas, o en 5.1.4.2 para el caso de una configuración para medición de emisiones radiadas.
- g) El nivel del pico máximo resultante de f) no deberá ser mayor a +8 dBm para cumplir con la especificación 4.3.1.
- h) Imprimir la gráfica correspondiente.

Método No. 2.- Medición de densidad espectral de potencia promedio.

- a) Armar la configuración de prueba conforme a lo indicado en 5.1.4. Elegir la configuración para medición de emisiones conducidas (5.1.4.1), si la antena se puede desconectar del EBP, o la configuración para medición de emisiones radiadas (5.1.4.2), de estar la antena integrada al EBP y no haber posibilidad de su desconexión.
- b) Centrar en el analizador de espectro los picos de la emisión de interés dentro de la banda de paso.
- c) Establecer las siguientes condiciones en el analizador de espectro
 - Anchura de banda del filtro de resolución (RBW) = 3 kHz
 - Anchura de banda de video (VBW) = 9 kHz
 - Tiempo de barrido (sweep time) = auto.
 - Utilizar el modo detector de pico (del inglés "peak detector mode") del analizador de espectro. Alternativamente, podría utilizarse el modo detector de muestra (del inglés: "sample detector mode"), siempre que:
 1. Anchura del Bin (es decir, span de frecuencia / número de puntos desplegados en el analizador de espectro) < 0.5 RBW.
 2. El pulso o la secuencia de pulsos de transmisión permanezca en su máxima potencia de transmisión durante el tiempo de cada uno de los 100 barridos que se promedien y que el intervalo entre pulsos no esté incluido en alguno de los barridos (es decir, deben ocurrir 100 barridos durante una transmisión, o que cada barrido se active sólo cuando ocurra una transmisión).

De no cumplirse lo anterior, debe usarse el modo detector de pico (del inglés: "peak detector mode") a retención máxima de imagen (max hold).

- Seleccionar activación de video (video triggering) asegurándose que el nivel de activación se establezca para que el video sólo se active con pulsos de potencia completa. El transmisor del EBP debe operar a su nivel máximo de potencia durante el barrido completo, en todos los barridos. Si el dispositivo transmite continuamente, sin intervalos sin transmisión o con potencia reducida, la activación de video puede establecerse para que corra libremente (free run).
- d) Con el analizador de espectro en modo traza promedio de potencia, examinar 100 trazas de la señal. No utilizar el modo de video promedio.
- e) Determinar la traza promedio de potencia como el valor promedio de las 100 trazas de la señal mencionadas y determinar el pico de entre ellas.

Nota: algunos analizadores de espectro seleccionan automáticamente el modo de muestreo cuando se selecciona el modo de traza promedio, por lo que si éste fuera el caso y se requiriera el modo detector de pico (del inglés: "peak detector mode"), dicho modo tendría que seleccionarse manualmente.
- f) Sumar a los valores determinados en e) las pérdidas y ganancias de la cadena de la configuración de prueba, según lo previsto en 5.1.4.1 para el caso de una configuración para medición de emisiones conducidas, o en 5.1.4.2 para el caso de una configuración para medición de emisiones radiadas.

5.4.2 La potencia pico máxima de salida del transmisor (relativa a la especificación 4.3.2) se mide utilizando alguno de los siguientes métodos de prueba, según corresponda:

Para medir la potencia pico máxima de salida del transmisor conducida a la antena (relativa a la especificación 4.3.2), lo preferible es utilizar el método más sencillo que es el de detección de pico (Alternativa 1-método de prueba 1), pero puede darse el caso de que para algunos equipos, dada la muy pequeña duración de los pulsos, no se pudiera utilizar este método de prueba. Para estos casos, y con objeto de adaptarse a las limitaciones del analizador de espectro, pueden usarse alguno de los tres métodos de prueba de la alternativa 2, según corresponda a los parámetros de la señal del EBP.

Alternativa 1

Método de prueba 1 - Método de detección de pico para medir la potencia pico máxima de salida del transmisor conducida a la antena.

- a) Armar la configuración de prueba conforme a lo indicado en 5.1.4. Elegir la configuración para medición de emisiones conducidas (5.1.4.1), si la antena se puede desconectar del EBP, o la configuración para medición de emisiones radiadas (5.1.4.2), de estar la antena integrada al EBP y no haber posibilidad de su desconexión.
- b) Establecer las siguientes condiciones en el analizador de espectro.
 - Intervalo de frecuencias (span) = Suficiente para contener la señal de interés.
 - Anchura de banda del filtro de resolución (RBW) \geq que la anchura de banda de la emisión del EBP a 6 dB.
 - Anchura de banda de video (VBW) = Auto
 - Tiempo de barrido (sweep time) = Auto
 - Detector (detector function) = Pico
 - Traza (trace) = Retención máxima de imagen (max hold).
- c) Permitir que la traza se estabilice.
- d) Colocar el marcador en el pico del espectro de la emisión y medir el nivel marcado.
- e) Sumar a los valores determinados en d) las pérdidas y ganancias de la cadena de la configuración de prueba, según lo previsto en 5.1.4.1 para el caso de una configuración para medición de emisiones conducidas, o en 5.1.4.2 para el caso de una configuración para medición de emisiones radiadas.

El resultado de dicha suma es la potencia pico máxima de salida del transmisor.
- g) Imprimir la gráfica respectiva.

Alternativa 2

Esta alternativa 2 consta de tres métodos de prueba, los de números 2, 3 y 4.

Siendo "Tp" la duración del pulso de una transmisión de potencia máxima del EBP y estableciendo las siguientes condiciones del analizador de espectro:

- Anchura de banda del filtro de resolución (RBW) = 1 MHz.
- Intervalo de frecuencias (span) de manera que abarque enteramente la anchura de banda de la emisión (EBW) del EBP.
- Tiempo de barrido (sweep time) = automático (excepto en el método de prueba 3).

El criterio de elección del método de prueba apropiado, de entre los tres métodos de prueba de esta alternativa es el siguiente:

Si el tiempo de barrido $\leq T_p$, usar el método de prueba 2 –promedio de la traza espectral– y suma de la potencia en toda la banda medida. Este método se usa solamente si el EBP opera a su máximo nivel de potencia sobre todo el periodo de operación del transmisor y el promedio omite contabilizar los intervalos durante los cuales el transmisor está apagado o transmitiendo a un nivel reducido de potencia.

Es de hacer notar que con objeto de que el EBP pudiera cumplir con esta condición y se le pudiera aplicar el método de prueba 2 mencionado, la operación de su hardware podría modificarse.

Si el tiempo de barrido $\geq T_p$, la selección del método de medición dependerá de la anchura de banda de la emisión (EBW) del EBP:

Si $EBW \leq$ la mayor anchura de banda del filtro de resolución (RBW) disponible en el analizador de espectro, utilizar el método de prueba 3 –modo span igual a cero y promedio de la traza espectral– y encontrar el pico temporal. Este método se usa solamente si el EBP opera a su máximo nivel de potencia sobre todo el periodo de operación del transmisor y el promedio omite contabilizar los intervalos durante los cuales el transmisor está apagado o transmitiendo a un nivel reducido de potencia.

Si $EBW >$ la mayor anchura de banda del filtro de resolución (RBW) disponible en el analizador de espectro, usar el Método de prueba 4 – promedio de video con retención máxima de imagen (max hold) y suma de la potencia en toda la banda.

Método de prueba 2 – Traza promedio espectral.

- a) Armar la configuración de prueba conforme a lo indicado en 5.1.4. Elegir la configuración para medición de emisiones conducidas (5.1.4.1), si la antena se puede desconectar del EBP, o la configuración para medición de emisiones radiadas (5.1.4.2), de estar la antena integrada al EBP y no haber posibilidad de su desconexión.
- b) Establecer las siguientes condiciones en el analizador de espectro:
 - Intervalo de frecuencias (span) = tal que contenga enteramente a la anchura de banda de la emisión del EBP (EBW).
 - Anchura de banda del filtro de resolución (RBW) = 1 MHz
 - Anchura de banda de video (VBW) ≥ 3 MHz
 - Usar el modo detector de muestra (del inglés: “sample detector mode”) si se cumple que la anchura del “bin” (span/ número de puntos en la pantalla del analizador) < 0.5 RBW. De no cumplirse esta condición, utilizar el modo detector de pico (del inglés: “peak detector mode”).
 - Usar un disparador de video (video trigger) con el nivel de disparo dispuesto de tal forma, que sólo se dispare ante pulsos de potencia completa. El transmisor del EBP deberá estar operando a su potencia máxima durante todo el barrido en cada barrido. Si el EBP transmitiera continuamente, sin intervalos de interrupción y sin intervalos de potencia reducida, el nivel de disparo (trigger) podría establecerse para correr libremente (free run).
- c) Con el analizador de espectro en modo de promediar potencia, obtener la traza promedio, promediando 100 trazas de la emisión.
- d) Calcular la potencia mediante la integración del espectro en la anchura de banda a 26 dB de la traza promedio. La integración puede hacerse usando la función de medición de potencia en una banda del analizador de espectro, siendo los límites de dicha banda los extremos de la anchura de banda de la emisión del EBP (EBW), o sumando los niveles de potencia en cada banda de 1 MHz en términos de potencia lineal. Los niveles de potencia a ser sumados en la banda de 1 MHz pueden obtenerse promediando, en términos lineales de potencia, los niveles de potencia en cada “bin” de frecuencia a través de 1 MHz.
- e) Para obtener la potencia pico máxima de salida del transmisor sumar a los valores calculados en d) las pérdidas y ganancias de la cadena de la configuración de prueba, según lo previsto en 5.1.4.1 para el caso de una configuración para medición de emisiones conducidas, o en 5.1.4.2 para el caso de una configuración para medición de emisiones radiadas.

Método de prueba 3-Modo span igual a cero y traza promedio espectral.

- a) Armar la configuración de prueba conforme a lo indicado en 5.1.4. Elegir la configuración para medición de emisiones conducidas (5.1.4.1), si la antena se puede desconectar del EBP, o la configuración para medición de emisiones radiadas (5.1.4.2), de estar la antena integrada al EBP y no haber posibilidad de su desconexión.
- b) Establecer las siguientes condiciones en el analizador de espectro:
 - Intervalo de frecuencias (span)= cero Hz.
 - Frecuencia central (AE)= a la mitad de la anchura de banda a 26 dB de la emisión del EBP (EBW).

- Anchura de banda del filtro de resolución (RBW) \geq EBW
 - Anchura de banda de video (VBW) ≥ 3 RBW. (De no estar disponible VBW ≥ 3 RBW, utilizar el mayor VBW posible, pero cumpliendo con la condición de que VBW \geq RBW)
 - Tiempo de barrido (sweep time) = Tp
 - Usar el modo detector de muestra (del inglés: "sample detector mode").
 - Usar un disparador de video (video trigger) dispuesto de tal forma que sólo se dispare ante pulsos de potencia completa.
- c) Con el analizador de espectro en modo de promediar potencia, obtener la traza promedio de 100 trazas de la emisión.
- d) Medir el pico de la traza promedio resultante.
- e) Para obtener la potencia pico máxima de salida del transmisor conducida a la antena sumar al valor medido en d) las pérdidas y ganancias de la cadena de la configuración de prueba, según lo previsto en 5.1.4.1 para el caso de una configuración para medición de emisiones conducidas, o en 5.1.4.2 para el caso de una configuración para medición de emisiones radiadas.

Método de prueba 4 - Promedio de video con retención máxima de imagen (max hold) y suma de la potencia en toda la banda.

- a) Armar la configuración de prueba conforme a lo indicado en 5.1.4. Elegir la configuración para medición de emisiones conducidas (5.1.4.1), si la antena se puede desconectar del EBP, o la configuración para medición de emisiones radiadas (5.1.4.2), de estar la antena integrada al EBP y no haber posibilidad de su desconexión.
- b) Establecer las siguientes condiciones en el analizador de espectro:
- Intervalo de frecuencias (span)= tal que contenga enteramente la anchura de banda de la emisión (EBW) a 26 dB de la emisión del EBP.
 - Disparador de barrido (sweep trigger)= en "correr libremente" (free run). Anchura de banda del filtro de resolución (RBW) = 1 MHz
 - Anchura de banda de video (VBW) $\geq 1/Tp$
 - Utilizar modo de visualización (display) lineal
 - Usar el modo de detector de muestra (del inglés: "sample detector mode") si se cumple que la anchura del "bin" (span/ número de puntos en la pantalla del analizador) < 0.5 RBW. De no cumplirse esta condición utilizar el modo detector de pico (del inglés: "peak detector mode").
 - Establecer el modo de retención máxima de imagen (max hold)
- c) Calcular la potencia mediante la integración del espectro en la anchura de banda a 26 dB de la emisión del EBP (EBW) o aplicar un factor de corrección de anchura de banda de $10 \log(EBW/1 \text{ MHz})$ al pico espectral de la emisión del EBP. La integración puede hacerse usando la función de medición de potencia en una banda del analizador de espectro, colocando los límites de la banda en los extremos del EBW, o sumando los niveles de potencia en cada banda de 1 MHz (el RBW) en términos lineales de potencia. Los niveles de potencia a ser sumados en esa banda de 1 MHz pueden obtenerse promediando, en términos lineales de potencia, los niveles de potencia en cada "bin" a través de 1 MHz.
- d) Para obtener la potencia pico máxima de salida del transmisor sumar al valor calculado en c) las pérdidas y ganancias de la cadena de la configuración de prueba, según lo previsto en 5.1.4.1 para el caso de una configuración para medición de emisiones conducidas, o en 5.1.4.2 para el caso de una configuración para medición de emisiones radiadas.

5.4.3 La anchura de banda RF a 6 dB de la señal del transmisor (relativa a la especificación 4.3.3) se mide de la siguiente forma:

- a) Armar la configuración de prueba conforme a lo indicado en 5.1.4. Elegir la configuración para medición de emisiones conducidas (5.1.4.1), si la antena se puede desconectar del EBP, o la configuración para medición de emisiones radiadas (5.1.4.2), de estar la antena integrada al EBP.
- b) Poner el EBP a transmitir a su máxima velocidad de datos.

- c) Establecer las siguientes condiciones en el analizador de espectro.
- Intervalo de frecuencias (span) = mayor que RBW y suficiente para contener la emisión entera del EBP.
 - Anchura de banda del filtro de resolución (RBW) = 100 kHz
 - Anchura de banda de video (VBW) = Auto
 - Tiempo de barrido (sweep time) = Auto
 - Detector (detector function) = Pico
 - Traza (trace) = Retención máxima de imagen (max hold).
- d) Poner a transmitir el EBP a su máxima velocidad de datos.
- e) Permitir que la traza se estabilice y entonces ubicar el marcador del analizador de espectro en el pico de la emisión desplegada.
- f) Utilizar la función Marcador-Delta (Marker-Delta) para medir 6 dB por debajo del pico sobre uno de los lados del espectro de la emisión.
- g) En ese punto establecer a cero la función Marcador-Delta (Marker-Delta), moviendo entonces el marcador al otro lado del espectro de la emisión manteniéndolo al mismo nivel. (6 dB por debajo del pico).
- h) Registrar la lectura de la función Marcador-Delta (Marker-Delta) como la anchura de banda del canal a 6 dB.
- i) Imprimir la gráfica correspondiente.

La anchura de banda RF a 6 dB así medido deberá cumplir con lo establecido al respecto en la especificación 4.3.3.

5.5 Comprobación de las especificaciones para los equipos del tipo híbrido (relativa a las especificaciones 4.4)

Primero se comprueba que el EBP sea híbrido, lo cual se hace examinando que conste de dos partes: una parte de modulación digital y otra de salto de frecuencia y que asimismo cumpla con la definición dada en 2.22 para el tipo de radiocomunicación por espectro disperso del tipo híbrido.

5.5.1 Comprobación del cumplimiento por la parte de salto de frecuencia de las especificaciones de 4.4.1.

- a) Encender el EBP manteniendo apagado su parte de modulación digital.
- b) Medir el número de canales de salto utilizando el método de prueba 5.3.1.2 y calcular el periodo multiplicando el número de canales de salto medido por 0.4.
- c) Medir el tiempo promedio de ocupación de cualquier canal por periodo utilizando el método de prueba 5.3.1.3.

5.5.2 Comprobación del cumplimiento por la parte de modulación digital de las especificaciones de 4.4.2.

- a) Encender la parte de modulación digital del EBP y apagar su parte de salto de frecuencia del EBP.
- b) Comprobar el cumplimiento de la especificación 4.3.1, referida en 4.4.2, relativa al pico de densidad espectral de potencia del transmisor conducida a la antena, mediante la aplicación del método de prueba 5.4.1.

5.6 Comprobación de las emisiones no esenciales para todos los tipos de equipo (salto de frecuencia, modulación digital e híbrido) (relativa a las especificaciones 4.5)

5.6.1 Método de prueba para comprobar la especificación 4.5.1

- a) Armar la configuración de prueba conforme a lo indicado en 5.1.4. Elegir la configuración para medición de emisiones conducidas (5.1.4.1), si la antena se puede desconectar del EBP, o la configuración para medición de emisiones radiadas (5.1.4.2), de estar la antena integrada al EBP. Para el caso de mediciones a frecuencias por debajo de 1 GHz, a las configuraciones de medición habrá que añadir el detector cuasi-pico en cascada con los demás elementos de la configuración, cerca del analizador de espectro. Para el caso de configuración para medición de emisiones radiadas pudiera ser necesario el uso del pre-amplificador previsto en 5.1.4.2.

- b)** Establecer las siguientes condiciones en el analizador de espectro.
- Intervalo de frecuencias (span) = el suficiente para ver el nivel pico de las señales no esenciales de la emisión del EBP, en el intervalo que va desde 30 MHz hasta 5 veces la frecuencia fundamental de la emisión. (De resultar conveniente podría llevarse a cabo el despliegue de la emisión y de sus armónicos por partes.)
 - Para el caso de medición de emisiones conducidas, anchura de banda del filtro de resolución (RBW) = 100 kHz.
Para el caso de medición de emisiones radiadas, RBW=100 kHz para frecuencias < 1 GHz; y RBW=1 MHz para frecuencias > 1 GHz.
 - Anchura de banda de video (VBW) > RBW
 - Tiempo de barrido (sweep time) = Auto
 - Detector (detector function) = Pico
- c)** Permitir que la traza se estabilice.
- d)** Con el marcador medir todos y cada uno de los picos de las emisiones fuera de las bandas encontradas desplegadas, en el intervalo que va desde 30 MHz hasta 5 veces la frecuencia fundamental de la emisión.
- e)** Para obtener los picos de potencia de las emisiones fuera de las bandas de operación sumar al valor medido en d) las pérdidas y ganancias de la cadena de la configuración de prueba, según lo previsto en 5.1.4.1 para el caso de una configuración para medición de emisiones conducidas, o en 5.1.4.2 para el caso de una configuración para medición de emisiones radiadas.
- f)** Por ser ésta una medición de potencia, debe llevarse a cabo bajo el mismo criterio de medición de potencia pico de salida, por lo que si para medir ésta se usó el método 1 de la alternativa 1, los picos de potencia obtenidos en e) deberán estar atenuados respecto de las potencias de radiofrecuencia en intervalos de 100 kHz dentro de la banda de operación, 20 dB; pero si se usaron los métodos 2, 3 o 4, de la alternativa 2 en 5.4.2, se habría estado, entonces, midiendo potencia promedio, por lo que para determinar el cumplimiento con la especificación 4.5, los picos de potencia obtenidos en e) en intervalos de 100 kHz deberán estar atenuados 30 dB en lugar de 20 dB.
- g)** Imprimir las gráficas correspondientes.

5.6.2 Método de prueba para comprobar la especificación 4.5.2

- a)** Armar la configuración de prueba conforme a lo indicado en 5.1.4. Elegir la configuración para medición de emisiones conducidas (5.1.4.1), si la antena se puede desconectar del EBP, o la configuración para medición de emisiones radiadas (5.1.4.2), de estar la antena integrada al EBP.
- b)** Armar el arreglo de configuración de emisiones conducidas conforme a lo indicado en 5.1.4.1, añadiendo, para el caso de mediciones a frecuencias por debajo de 1 GHz, al arreglo ilustrado en la figura 1, el detector cuasi-pico entre el EBP y el analizador de espectro, el cual quedaría en cascada con los otros elementos que estén entre el EBP y el analizador de espectro.
- c)** Establecer las siguientes condiciones en el analizador de espectro.
- Intervalo de frecuencias (span) = el suficiente para ver el nivel pico de las señales no esenciales de la emisión del EBP, en el intervalo que va desde la más baja frecuencia, generada internamente o usada por el receptor (oscilador local, frecuencia intermedia o portadora), o 30 MHz, la que sea la mayor, hasta 3 veces la señal fundamental o frecuencia del oscilador local, sin excederse de 40 GHz. (De resultar conveniente podría llevarse a cabo el despliegue de la emisión y de sus armónicos por partes.)
 - Para el caso de medición de emisiones conducidas, anchura de banda del filtro de resolución (RBW) = 100 kHz
 - Para el caso de medición de emisiones radiadas, RBW=100 kHz para frecuencias < 1 GHz; y RBW=1 MHz para frecuencias > 1 GHz.
 - Anchura de banda de video (VBW) > RBW
 - Tiempo de barrido (sweep time) = auto
 - Detector (detector function) = pico

- d) Colocar el receptor del EBP en modo normal de operación.
- e) Permitir que la traza se estabilice.
- f) Con el marcador medir cada uno de los picos de las emisiones no esenciales encontradas desplegadas,
- g) Para obtener la potencia pico máximo de las emisiones no esenciales, tanto para los transmisores como para los receptores, sumar al valor medido en f), las pérdidas y ganancias de la cadena de la configuración de prueba, según lo previsto en 5.1.4.1 para el caso de una configuración para medición de emisiones conducidas, o en 5.1.4.2 para el caso de una configuración para medición de emisiones radiadas. Si se utiliza una medición de emisiones radiadas, el EBP debe cumplir con lo especificado en 4.5.2 inciso a); si se utiliza una medición de emisiones conducidas, debe cumplir con 4.5.2 inciso b).
- h) Imprimir las gráficas correspondientes.

5.7 Comprobación sobre el contenido del manual de usuario (relativa a la especificación 4.6)

Todas las especificaciones relativas al manual de usuario se comprueban visualmente. Para la comprobación de la especificación 4.6.1, el fabricante o proveedor de equipo acompañará el Manual de usuario con una declaración firmada que asegure que dicho Manual contiene información suficiente, clara y veraz, que no confunde al consumidor, en términos de lo previsto por el artículo 32 de la Ley Federal de Protección al Consumidor.

5.8 Estimación de la incertidumbre de las mediciones

Los resultados de las mediciones deben ir acompañadas de la incertidumbre estimada. Esta estimación se realizará conforme se señala en la NMX-CH-140-IMNC 2002 "Guía para la expresión de la Incertidumbre en las mediciones", equivalente a "Guide to the Expression of Uncertainty in Measurement, BIPM, IEC, IFCC, ISO, IUPAC, IUPAP, OIML (1995)". En caso de que dicha NMX sea actualizada, se considerará su versión más actualizada, y en todo caso, el documento normativo que la sustituya.

Para la estimación de incertidumbre en las mediciones realizadas con el analizador de espectro, puede consultar la sección titulada "6.2 Presupuesto de incertidumbre para sistema de medición basado en el analizador de espectros" del artículo "Victoria Molina López, Israel García Ruiz, Mariano Botello Pérez, Estimación de incertidumbre en la medición de la atenuación de sitio en la validación del CALTS-CENAM, Memorias del Simposio de Metrología; 25 al 27 de Octubre de 2006. Disponible en:

<http://www.cenam.mx/memsimp06/index.htm>

5.9 Informe de resultados.

Al final de la aplicación de los métodos de pruebas, el laboratorio de pruebas acreditado y aprobado o reconocido para esta NOM - de acuerdo con los términos previstos en la LFMN y en el RLFMN -, preparará un Informe de resultados, el cual contendrá, además de los elementos generales establecidos en "5.9 Informe de resultados" de la NMX-EC-17025-IMNC-2006 o su sustituto más actualizado - o, en su caso, el documento normativo que la sustituya - la información particular relativa a esta NOM. La información particular relativa a esta NOM, se ajustará al formato presentado en el Cuadro 6, anexando las gráficas y los documentos de comprobación o prueba en los casos procedentes. Se anexarán también las siguientes fotografías: una con la vista exterior del equipo, otra con la vista interior del equipo, esto es, abierto; y otra u otras con el arreglo o los arreglos para la realización de las pruebas.

Para cada equipo que se pruebe se reportarán los capítulos A, B, C, G, e I. Este último sólo si hay observaciones.

Para los equipos del tipo salto de frecuencias, se reportará el capítulo D; para los del tipo modulación digital, el E; y para los del tipo híbrido, el F.

Si el EBP o los EBP's funcionan en más de una banda de frecuencias, se reportará el capítulo G, y según el caso, D, E o F para cada una de las bandas.

Si el EBP o los EBP's se prevé que operen con más de una antena, se reportará el capítulo G, y según el caso, D, E o F para cada uno de los tipos de antena, usando la antena de mayor ganancia de cada tipo.

Si el EBP o los EBP's se prevé que operen usando amplificadores de RF, se reportará el capítulo G, y según el caso, D, E, o F para cada una de los diferentes amplificadores de RF con los que vaya a operar, a máxima ganancia.

De ser el caso, se reportará el capítulo G, y según el caso, D, E o F para todas y cada una de las combinaciones posibles de banda de frecuencias, tipos de antena, usando la antena de mayor ganancia de cada tipo y amplificadores de RF a máxima ganancia.

CUADRO 6

Formato de reporte del resultado de la aplicación de los métodos de prueba al EBP o a los EBP's de equipo de radiocomunicación por espectro disperso sujetos a la NOM-121-SCT1-2009

REPORTE NUMERO: _____

A. DATOS DEL SOLICITANTE DE LAS PRUEBAS PARA COMPROBAR EL CUMPLIMIENTO CON LA NOM-121-SCT1-2009

Razón social del solicitante:	
Representante legal del solicitante:	
Domicilio, teléfono y correo electrónico del solicitante	
Domicilio, teléfono y correo electrónico del representante legal	

B. DATOS GENERALES DEL O DE LOS EQUIPOS BAJO PRUEBA (EBP O EBP's)

Marca del o de los EBP:	
Modelo(s) del EBP:	
No. de serie del o de los EBP:	
El (los) EBP es (son) del tipo:	() Modulación digital () Salto de frecuencia () Híbrido

C. RESULTADOS DE LAS PRUEBAS RELATIVAS A 4.1 ESPECIFICACIONES GENERALES PARA TODOS LOS EQUIPOS DE RADIOCOMUNICACION POR ESPECTRO DISPERSO.

4.1.1 Banda o bandas de frecuencias de operación:	
1) 902 a 928 MHz	() Sí () No
2) 2 400 a 2 483.5 MHz	() Sí () No
3) 5.725 a 5.850 GHz	() Sí () No
4.1.2 ¿Si el equipo tiene capacidad de operar en más de una banda de frecuencias de esta NOM-121-SCT1-2009, para la transición entre bandas, se desactiva en transmisión?	() Sí () No () No procede
4.1.3 ¿Tiene el equipo la posibilidad de usarse con amplificadores de potencia de radiofrecuencia externos? De ser sí la respuesta, listar las marcas y modelos de los amplificadores de potencia de radiofrecuencia externos que se autoricen porque cumplen con la especificación 4.1.3, así como sus correspondientes factores de amplificación:	() Sí () No Lista de marcas y modelos y factores de amplificación:
4.1.4 ¿Antena?	() Integrada () Posibilidad de conectabilidad / desconectabilidad de diferentes antenas

4.1.4 En caso de posibilidad de conectabilidad / desconectabilidad de diferentes antenas:			
i) cantidad de conjuntos EBP con antena probados (añadir las columnas necesarias):			
j) para cada conjunto EBP con antena probada:	Antena 1	Antena 2	Antena 3
• tipo de antena:			
• ¿Es la antena de mayor ganancia del tipo de antena?	() Sí () No	() Sí () No	() Sí () No
• Marca y modelo de la antena probada:			
• lista de marca y modelo de las antenas comprendidas en el tipo de antena probada:			
• A máxima potencia de salida del EBP, PIRE medido			
• Sistema (Punto a punto (pp), punto a multipunto (pmp), no aplica (na))	() pp () pmp () na	() pp () pmp () na	() pp () pmp () na
• Observaciones			
¿Cumple con 4.1.4 el conjunto EBP más antena?	() Sí () No	() Sí () No	() Sí () No

4.1.5 ¿Hay algún control o controles externos del transmisor que pueda ser ajustado y operado que permitiera modificar la configuración de operación del equipo?	() Sí () No
--	---------------

D. RESULTADOS DE LAS PRUEBAS RELATIVAS A 4.2, ESPECIFICACIONES PARA LOS EQUIPOS DEL TIPO SALTO DE FRECUENCIA.

Sitio de pruebas:

Para medición de emisiones conducidas	Describir:
Para medición de emisiones radiadas	() Sitio de pruebas de área abierta () Cámara anecoica
Ubicación y dirección del sitio de pruebas	

Condiciones ambientales para la realización de mediciones o pruebas:

Temperatura: °C	Humedad relativa %
-----------------	--------------------

Condiciones de las pruebas

Configuración de medición	() para emisiones radiadas () para emisiones conducidas
Banda de frecuencia de operación para la prueba	MHz
Antena del EBP	() Integrada al equipo () Conectable, marca, modelo y ganancia:

Amplificador de RF	() No se usa () Marca, modelo y ganancia
Fecha(s) y hora(s) de realización de esta(s) pruebas	
Métodos de prueba utilizados (puede listar el o los números de los métodos de prueba de la NOM-121-SCT1-2009)	

Resultados

4.2.1 – 2a. Columna del cuadro 2 Anchura de banda del canal de salto a 20 dB (AB _{20dB}):	kHz
4.2.1 – 3a. Columna del cuadro 2 Número de canales de salto (N):	canales
4.2.1 – 4a. Columna del cuadro 2 Tiempo promedio de ocupación (t) de canal de salto por periodo:	segundos
4.2.1 – 5a. Columna del cuadro 2 Tamaño del periodo (T) para el número de canales de salto:	segundos
4.2.1 – 6a. Columna del cuadro 2 Potencia pico máxima de salida:	Watt
4.2.2 ¿Los canales del sistema son usados en orden pseudoaleatorio (SA) e igualmente en promedio (IP)?	SA: () Sí () No IP: () Sí () No
4.2.3 Separación entre frecuencias de portadora de canales de salto adyacentes:	kHz
4.2.4 ¿Tiene el EBP incorporada inteligencia para evitar frecuencias ocupadas en la misma banda de frecuencias de operación?: ¿De tenerla incorporada, es dicha inteligencia individual e independiente de otros sistemas?	() Sí () No () Sí () No
4.2.4 ¿Tiene el EBP incorporada inteligencia para el expreso propósito de coordinar con otros sistemas la no ocupación simultánea de posiciones de frecuencia por transmisores múltiples?:	() Sí () No
4.2.5 ¿Los EBP que usan al menos 15 canales de salto en la banda de 2400-2483.5 MHz conservan el número de saltos, aun cuando se evite o suprime alguna frecuencia en particular de salteo?	() Sí () No

E. RESULTADOS DE LAS PRUEBAS RELATIVAS A 4.3, ESPECIFICACIONES PARA LOS EQUIPOS DEL TIPO MODULACION DIGITAL.

Sitio de pruebas:

Para medición de emisiones conducidas	Describir:
Para medición de emisiones radiadas	() Sitio de pruebas de área () Cámara anecoica abierta
Ubicación y dirección del sitio de pruebas	

Condiciones ambientales para la realización de mediciones o pruebas:

Temperatura: °C	Humedad relativa %
-----------------	--------------------

Condiciones de las pruebas

Configuración de medición	() para emisiones radiadas () para emisiones conducidas
Banda de frecuencia de operación para la prueba	MHz
Antena del EBP	() Integrada al equipo () Conectable, marca, modelo y ganancia:
Amplificador de RF	() No se usa () Marca, modelo y ganancia
Fecha(s) y hora(s) de realización de esta(s) pruebas	
Métodos de prueba utilizados (puede listar el o los números de los métodos de prueba de la NOM-121-SCT1-2009)	

4.3.1 Densidad espectral de potencia de salida del transmisor conducida a la antena	dBm/3kHz
4.3.2 Potencia pico máxima de salida del transmisor:	Watt
4.3.3 Anchura de banda de RF a 6 dB:	kHz

F. RESULTADOS DE LAS PRUEBAS RELATIVAS A 4.4, ESPECIFICACIONES PARA LOS EQUIPOS DEL TIPO HIBRIDO.

Sitio de pruebas:

Para medición de emisiones conducidas	Describir:
Para medición de emisiones radiadas	() Sitio de pruebas de área () Cámara anecoica abierta
Ubicación y dirección del sitio de pruebas	

Condiciones ambientales para la realización de mediciones o pruebas:

Temperatura: °C	Humedad relativa %
-----------------	--------------------

Condiciones de las pruebas

Configuración de medición	() para emisiones radiadas () para emisiones conducidas
Banda de frecuencia de operación para la prueba	MHz
Antena del EBP	() Integrada al equipo () Conectable, marca, modelo y ganancia:
Amplificador de RF	() No se usa () Marca, modelo y ganancia
Fecha(s) y hora(s) de realización de esta(s) pruebas	
Métodos de prueba utilizados (puede listar el o los números de los métodos de prueba de la NOM-121-SCT1-2009)	

Con la parte de modulación digital apagada:

4.4.1 Anchura de banda a 20 dB del canal de salto:	kHz
4.4.1 Tiempo promedio de ocupación de cualquier canal de salto por periodo:	segundos

Con la parte de salto de frecuencia apagada:

4.4.2 Densidad espectral de potencia del transmisor conducida a la antena: Intervalo de tiempo de transmisión:	dBm/3kHz () Continua () 1.0 segundo
4.4.2 Potencia pico máxima de salida del transmisor:	Watt
	kHz

G. RESULTADOS DE LAS PRUEBAS RELATIVAS A 4.5, EMISIONES FUERA DE LAS BANDAS DE OPERACION NO ESENCIALES PARA LOS TRANSMISORES DE TODOS LOS TIPOS DE EQUIPO (SALTO DE FRECUENCIA, MODULACION DIGITAL E HIBRIDO).

Sitio de pruebas:

Para medición de emisiones conducidas	Describir:
Para medición de emisiones radiadas	() Sitio de pruebas de área () Cámara anecoica abierta
Ubicación y dirección del sitio de pruebas	

Condiciones ambientales para la realización de mediciones o pruebas:

Temperatura:	°C	Humedad relativa	%
--------------	----	------------------	---

Condiciones de las pruebas

Configuración de medición	() para emisiones radiadas () para emisiones conducidas
Banda de frecuencia de operación para la prueba	MHz
Antena del EBP	() Integrada al equipo () Conectable, marca, modelo y ganancia:
Amplificador de RF	() No se usa () Marca, modelo y ganancia
Fecha(s) y hora(s) de realización de esta(s) pruebas	
Métodos de prueba utilizados (puede listar el o los números de los métodos de prueba de la NOM-121-SCT1-2009)	

4.5.1 Atenuación de las emisiones no esenciales

Intervalo de frecuencias para medición utilizado(span): _____ kHz

	Frecuencia central de la emisión no esencial	Picos de potencia de las emisiones no esenciales	Atenuación con respecto a la producida en el intervalo de 100 kHz dentro de la banda de operación que contenga el más alto nivel de potencia deseada
1	MHz	Watt	dB
2	MHz	Watt	dB
3	MHz	Watt	dB
4	MHz	Watt	dB
5	MHz	Watt	dB
6	MHz	Watt	dB
7	MHz	Watt	dB
8	MHz	Watt	dB
9	MHz	Watt	dB
10	MHz	Watt	dB

H. RESULTADOS DE LAS PRUEBAS RELATIVAS A 4.6, MANUAL DE USUARIO

4.6.1 El manual de usuario		
¿Está escrito en idioma español?		() Sí () No
¿Contiene información suficiente, clara y veraz, que no confunda al consumidor en términos de lo previsto por el artículo 32 de la Ley Federal de Protección al Consumidor?		() Sí () No
4.6.2 ¿El manual de usuario contiene las siguientes leyendas de información o su equivalente?:		() Sí () No
“La operación de este equipo está sujeta a las siguientes dos condiciones: 1) es posible que este equipo o dispositivo no cause interferencia perjudicial y 2) este equipo debe aceptar cualquier interferencia, incluyendo la que pueda causar su operación no deseada.		() Sí () No
¿En posición notoria?		
4.6.3 Si la antena es desmontable (seleccionable por el usuario), ¿contiene el manual de usuario la siguiente información?		
4.6.3.1	“Este equipo ha sido diseñado para operar con las antenas que enseguida se enlistan y para una ganancia máxima de antena de [x] dB. El uso con este equipo de antenas no incluidas en esta lista o que tengan una ganancia mayor que [x] dB quedan prohibidas La impedancia requerida de la antena es de [y] ohms”.	() Sí () No
	¿Proporciona el fabricante los valores de [x] e [y] para cumplir con lo especificado en 4.1.4 y con las disposiciones legales y técnicas de operación que corresponda?	() Sí () No
4.6.3.2	Una lista de todas las antenas aceptables para usarse con el transmisor, que cumplan con lo especificado en 4.1.3.	() Sí () No
4.6.3.3	Si el equipo de radiocomunicación de espectro disperso tiene la posibilidad de usarse con amplificadores de potencia de radiofrecuencia externos, una lista de dichos amplificadores que resulten aceptables para usarse con el equipo de radiocomunicación de espectro disperso, que cumplan con lo especificado en 4.1.4	() Sí () No

I. OBSERVACIONES:

RAZON SOCIAL DEL LABORATORIO DE PRUEBAS:

DOMICILIO DEL LABORATORIO DE PRUEBAS:

No. DE ACREDITACION DEL LABORATORIO DE PRUEBAS:

No. DE APROBACION DEL LABORATORIO DE PRUEBAS:

FECHA DEL REPORTE

NOMBRE DEL RESPONSABLE DE LAS PRUEBAS

FIRMA DEL RESPONSABLE DE LAS PRUEBAS

6. Contraseña Oficial

Los equipos certificados y homologados conforme a esta NOM deberán usar la contraseña oficial que haga referencia explícita a ello, conforme a lo establecido en los artículos 76 de la LFMN, 83 del RLFMN, 24, 25, 26 y 27 de los PEC, la NOM-106-SCFI-2000 "Características de diseño y condiciones de uso de la contraseña oficial" (o la disposición legal que la sustituya) y cumpliendo con las demás disposiciones legales y normativas aplicables.

7. Sobre la operación de los equipos.

Esta NOM no autoriza el uso de las bandas de frecuencias por los equipos sujetos a ella. La operación de estos equipos queda sujeta al cumplimiento de las leyes, reglamentos, acuerdos, resoluciones, reglas, planes y demás disposiciones que para el uso de las bandas de frecuencia establezca la Secretaría de Comunicaciones y Transportes o la COFETEL, a las autorizaciones específicas que para cada red ella emita en los casos procedentes; y asimismo al cumplimiento de esta NOM y a otras NOM aplicables.

8. Bibliografía

- 8.1.** Ley Federal de Telecomunicaciones.
- 8.2.** Ley Federal sobre Metrología y Normalización.
- 8.3.** Reglamento de Telecomunicaciones.
- 8.4.** Reglamento a la Ley Federal sobre Metrología y Normalización.
- 8.5.** Resolución mediante la cual el Pleno de la Comisión Federal de Telecomunicaciones aprueba el Cuadro Nacional de Atribución de Frecuencias, DOF del 11 de enero de 1999.
- 8.6.** "Acuerdo por el que se establece la política para servicios de banda ancha y otras aplicaciones en las bandas de frecuencias del espectro radioeléctrico 902 a 928 MHz; 2400 a 2,483.5 MHz, 3,600 a 3,700 MHz; 5,150 a 5,250 MHz; 5,250 MHz a 5,350 MHz; 5,470 a 5,725 MHz y 5,725 a 5,850 MHz", publicado por la SCT en el DOF el 13 de marzo de 2006.
- 8.7.** "Resolución por medio de la cual la Comisión Federal de Telecomunicaciones expide las condiciones técnicas de operación de la banda 5 725 a 5 850 MHz, para su utilización como banda de uso libre", publicado por la COFETEL en el DOF el 15 de abril de 2006.
- 8.8.** NOM-121-EM-SCT1-1994 Instalación y operación de sistemas de radiocomunicación que emplean la técnica de espectro disperso en las bandas de 902 a 928 MHz, 2 450 a 2 483.5 MHz y 5 725 a 5 850 MHz, DOF del 22 de diciembre de 1994.
- 8.9.** NOM-151-SCT1-1999, Interfaz a redes públicas para equipos terminales, DOF del 20 de septiembre de 1999.
- 8.10.** NOM-008-SCFI-1993 Sistema general de unidades de medida, DOF del 27 de noviembre de 2002.
- 8.11.** NOM-R-50-1977 Guía para la Redacción, Estructuración y Presentación de las Normas Oficiales Mexicanas, DOF del 31 de octubre de 1977.
- 8.12.** NOM-106-SCFI-2000, Características de diseño y condiciones de uso de la contraseña oficial, DOF del 2 de febrero de 2001.
- 8.13.** NOM-Z-12 / 1 – 1987; Muestreo para la Inspección por Atributos – Parte 1: Información General y Aplicaciones, DOF del 31 de julio de 1987.
- 8.14.** NOM-Z-12 / 2 – 1987; Muestreo para la Inspección por Atributos – Parte 2: Métodos de Muestreo, Tablas y Gráficas, DOF del 28 de octubre de 1987.
- 8.15.** NOM-Z-12 / 3 – 1987; Muestreo para la Inspección por Atributos – Parte 3: Regla de cálculo para la determinación de planes de muestreo, DOF del 28 de octubre de 1987.
- 8.16.** Proyecto de políticas y procedimientos de homologación y evaluación de la conformidad de productos sujetos al cumplimiento de documentos normativos de la competencia de la Secretaría de Comunicaciones y Transportes a través de la Comisión Federal de Telecomunicaciones, DOF del miércoles 19 de febrero de 2003.
- 8.17.** Procedimientos de Evaluación de la Conformidad de productos sujetos al cumplimiento de Normas Oficiales Mexicanas de la competencia de la Secretaría de Comunicaciones y Transportes a través de la Comisión Federal de Telecomunicaciones, DOF del 11 de agosto de 2005, en vigor desde el 10 de octubre de 2005.

8.18. NMX-EC-17025-IMNC-2006, ISO/IEC 17025: 2005, ISO/IEC 17025:2005/Cor. 1:2006, COPANT – ISO/IEC 17025:21005 Evaluación de la conformidad - Requisitos generales para la competencia de los laboratorios de ensayo y de calibración, Instituto Mexicano de Normalización y Certificación, A.C.

8.19. NMX-I-175/01-NYCE-2003 Telecomunicaciones-Compatibilidad Electromagnética – Especificación para los aparatos y métodos de medición de las perturbaciones radioeléctricas y de la inmunidad – Parte 01: aparatos de medición de perturbación e inmunidad.

8.20. NMX-CH-140-IMNC 2002 “Guía para la expresión de la Incertidumbre en las mediciones”

8.21. Reglamento de Radiocomunicaciones de la Unión Internacional de Telecomunicaciones (UIT), ediciones 1990 y 2004.

8.22. Rec. UIT-R SM.1045-1 Tolerancia de frecuencia de los transmisores de 1996.

8.23. Rec. UIT-R SM.1132-1 Principios y Métodos Generales de Compartición entre Servicios de Radiocomunicación o entre Estaciones Radioeléctricas (Cuestiones UIT-R 45/1 y UIT-R 203/1) (1995-2000).

8.24. Rec. UIT-R SM 1055 Utilización de Técnicas de Espectro Ensanchado (Cuestión UIT-R 71/1) (1994).

8.25. Rec. UIT-R SM.328-10 1 Recomendación UIT-R SM.328-10 Espectros y anchuras de banda de las emisiones (Cuestión UIT-R 76/1) (1948-1951-1953-1956-1959-1963-1966-1970-1974-1978-1982-1986-1990-1994-1997-1999)

8.26. Rec. UIT-R SM.329-10 1 Recomendación UIT-R SM 329-10 Emisiones no deseadas en el dominio no esencial (Cuestión UIT-R 211/1 (1951-1953-1956-1959-1963-1966-1970-1978-1982-1986-1990-1997-2000-2001-2003)

8.27. Code of Federal Regulations, Title 47, Part 15, Subpart C, Sec. 15.247; Operation within the bands 902-928 MHz, 2400-2483.5 MHz y 5725-5850 MHz; United States of America; Revised as of October 1, 2001.

8.28. Code of Federal Regulations, Title 47, Part 15, Subpart C, Sec. 15.247; Operation within the bands 902-928 MHz, 2400-2483.5 MHz y 5725-5850 MHz; United States of America; October 1, 2005 Edition.

8.29. Code of Federal Regulations, Title 47, Part 15, Subpart C, Sec. 15.247; Operation within the bands 902-928 MHz, 2400-2483.5 MHz y 5725-5850 MHz; United States of America; October 1, 2006 Edition.

8.30. FCC 02-151 ET Docket No. 99-231, In the Matter of Amendment of Part 15 of the Commission's Rules Regarding Spread Spectrum Devices, Second Report and Order (Proceeding Terminated), Adopted: May 16, 2002, Released: May 30, 2002, Federal Communications Commission, USA.

8.31. Code of Federal Regulations, Title 47, Part 15, Subpart C, Sec. 15.247; Operation within the bands 902-928 MHz, 2400-2483.5 MHz y 5725-5850 MHz; United States of America; Revised as of October 1, 2002.

8.32. RSS-210, Issue 5 “Low Power License-Exempt Radio communication Devices (All Frequency Bands)”, Canada, November 2001.

8.33. RSS-210, Issue 5, Amendment, November 30, 2002.

8.34. RSS-210, Issue 6 “Low Power License-Exempt Radio communication Devices (All Frequency Bands): Category I Equipment, Annex 8: Frequency Hopping and Digital Modulation Systems Operating in the 902-928 MHz, 2400-2483.5 MHz, and 5725-5850 MHz Bands”, Canada, September 2005.

8.35. RSS-139, Issue 1 (provisional) Licensed Radio communications Devices in the Band 2400-2483.5 MHz, Canada, February 5, 2000.

8.36. RSP-100, Issue 8 (Provisional), Radio Equipment Certification Procedure, Canada, February 2002.

8.37. RSS-Gen, Issue 1 “General Requirements and Information for the Certification of Radio communication Equipment”, Canada, September 2005.

8.38. Code of Federal Regulations, Title 47, Sec. 2.901-Subpart J – Equipment Authorization Procedures. 10-1-01 Edition, Estados Unidos de América.

8.39. Filing and Measurements Guidelines for Frequency Hopping Spread Spectrum Systems. Public Notice, Federal Communications Commission, Da 00-705, Released March 30, 2000.

8.40. DRAFT pr ETS 300 328 Radio Equipment and Systems (RES); Wideband transmission systems; Technical characteristics and test conditions for data transmission equipment operating in the 2,4 GHz ISM band and using spread spectrum modulation techniques. ETSI, European Telecommunications Standards Institute, July 1996, Second Edition.

8.41. ETSI EN 300 328-1 V1.2.2 (2000-07). European Standard (Telecommunication Series). Electromagnetic compatibility and Radio spectrum Matters (ERM); Wideband Transmission systems; data transmission equipment operating in the 2,4 GHz ISM band and using spread spectrum modulation techniques; Part 1: Technical characteristics and test conditions; Julio de 2000.

8.42. Type Approval Specification for Spread Spectrum System (Wireless LAN & Bluetooth Devices); IDA Singapore, IDA TS SSS, Issue 1 Rev 10, April 2002.

8.43. Spread Spectrum (SS) introduction, ir. J. Meel, De Nayer Instituut, Belgium, dec. 1999.

8.44. Spread Spectrum (SS) applications, ir. J. Meel, De Nayer Instituut, Belgium, dec. 1999.

8.45. An Introduction to Linear Recursive Sequences in Spread Spectrum Systems. Richard Schwarz, Filtronic Sigtek Inc. Revised December 2001.

8.46. Spread Spectrum Systems; Dixon, Robert C., Wiley Interscience, 1984, USA.

8.47. Measurements of Digital Transmission Systems Operating under Section 15.247. Federal Communications Commission. USA, March 23, 2005.

8.48. Measurement Procedure Updated for Peak Transmit Power in the Unlicensed National Information Infrastructure (U-NII) Bands, Federal Communications Commission-Public notice DA 02-21 38, August 30, 2002.

8.49. AN 1200.04 Application Note: FCC Regulations for ISM Band Devices: 902-928 MHz, Semtech wireless and sensing products, copyright Semtech 2006.

8.50. International Standard IEC – 61000 – 4 – 3 Electromagnetic Compatibility (EMC) – Part 4.3 Testing and measurement techniques – Radiated, radio-frequency, electromagnetic field immunity test. Edition 2.1, 2002-09.

8.51. ANSI C63.17-2006 American National Standard Methods of Measurement of the Electromagnetic and Operational Compatibility of Unlicensed Personal Communications Services (UPCS) Devices; IEEE, USA, 15 January 2007.

8.52. ANSI C63.4 American National Standard for Methods of Measurement of Radio-Noise Emissions from Low-Voltage Electrical and Electronic Equipment in the Range of 9 kHz to 40 GHz; IEEE, USA, 30 January 2004.

9. Referencias

9.1 NOM-008-SCFI-1993 Sistema general de unidades de medida, DOF del 27 de noviembre de 2002, capítulo 8.

9.2 ACUERDO por el que se establece la política para servicios de banda ancha y otras aplicaciones en las bandas de frecuencias del espectro radioeléctrico 902 a 928 MHz; 2400 a 2,483.5 MHz, 3,600 a 3,700 MHz; 5,150 a 5,250 MHz; 5,250 MHz a 5,350 MHz; 5,470 a 5,725 MHz y 5,725 a 5,850 MHz”, publicado por la SCT en el DOF el 13 de marzo de 2006 en su Apéndice, Condiciones de operación, Sección A, Sistemas de Radiocomunicación para las dos bandas de frecuencias siguientes: Banda 902-928 MHz y Banda 2400–2483.5 MHz; Sección B, Aplicaciones Industriales, Científicas y Médicas (ICM) y Sección C, Dispositivos de radiocomunicación de corto alcance.

9.3 RESOLUCION por medio de la cual la Comisión Federal de Telecomunicaciones expide las condiciones técnicas de operación de la banda 5 725 a 5 850 MHz, para su utilización como banda de uso libre”, publicado por la COFETEL en el DOF el 15 de abril de 2006 en su Resolutivo Primero.

9.4 Procedimientos de Evaluación de la Conformidad de productos sujetos al cumplimiento de Normas Oficiales Mexicanas de la competencia de la Secretaría de Comunicaciones y Transportes a través de la Comisión Federal de Telecomunicaciones, DOF del 11 de agosto de 2005, en vigor desde el 10 de octubre de 2005.

9.5 NOM-151-SCT1-1999, Interfaz a redes públicas para equipos terminales, del 20 de septiembre de 1999.

9.6 NOM-106-SCFI-2000, Características de diseño y condiciones de uso de la contraseña oficial, DOF del 2 de febrero de 2001.

9.7 NMX-EC-17025-IMNC-2006, ISO/IEC 17025: 2005, ISO/IEC 17025:2005/Cor. 1:2006, COPANT – ISO/IEC 17025:21005 Evaluación de la conformidad - Requisitos generales para la competencia de los laboratorios de ensayo y de calibración. Instituto Mexicano de Normalización y Certificación, A.C., numeral 5.9, “Informe de Resultados”

9.8 NMX-I-175 / 01-NYCE-2003 Telecomunicaciones-Compatibilidad Electromagnética – Especificación para los aparatos y métodos de medición de las perturbaciones radioeléctricas y de la inmunidad – Parte 01: aparatos de medición de perturbación e inmunidad, capítulos 15 y 16

9.9 NMX-CH-140-IMNC 2002 “Guía para la expresión de la Incertidumbre en las mediciones”

10. Concordancia con normas internacionales

Esta NOM no concuerda con norma internacional alguna, por no existir una que tenga la especificidad aquí planteada; sin embargo se siguen las recomendaciones genéricas siguientes, de la Unión Internacional de Telecomunicaciones (UIT):

1. Rec. UIT-R SM.1132-1 Principios y Métodos Generales de Compartición entre Servicios de Radiocomunicación o entre Estaciones Radioeléctricas (Cuestiones UIT-R 45/1 y UIT-R 203/1) (1995-2000)
2. Rec. UIT-R SM 1055 Utilización de Técnicas de Espectro Ensanchado (Cuestión UIT-R 71/1) (1994)

11. Evaluación de la conformidad y vigilancia del cumplimiento.

La Secretaría de Comunicaciones y Transportes (SCT), a través de la Comisión Federal de Telecomunicaciones (COFETEL), es la encargada de vigilar el cumplimiento de esta Norma Oficial Mexicana.

La evaluación de la conformidad se realizará por personas acreditadas y aprobadas en los términos de la Ley Federal sobre Metrología y Normalización y su Reglamento o por la SCT a través de la COFETEL. Lo anterior de conformidad con los “Procedimientos de evaluación de la conformidad de productos sujetos al cumplimiento de normas oficiales mexicanas de la competencia de la Secretaría de Comunicaciones y Transportes a través de la Comisión Federal de Telecomunicaciones.” Expedidos por la COFETEL, publicados en el Diario Oficial de la Federación el 11 de agosto de 2005.

Se podrá solicitar ampliación de conformidad para adicionar antenas y amplificadores para equipos sujetos a esta NOM ya certificados de conformidad, para lo cual se estará a lo dispuesto en esta NOM respecto a los equipos que vayan a usarse con amplificadores y antenas que puedan conectarse/desconectarse, en particular lo previsto en los numerales 4.1.3, 4.1.4 y capítulo 5. Para el caso de este tipo de ampliaciones de conformidad no se aplicará la previsión del artículo 20 de los PEC.

Para la obtención de una ampliación del certificado de homologación para los equipos sujetos a esta NOM para los que se cuente con certificado de ampliación de conformidad, se estará al mismo procedimiento previsto en el artículo 4 de los PEC para la obtención de certificados de homologación con base en certificados de conformidad.

Para el caso de equipos sujetos a esta NOM, operando con antenas que no hubieran cumplido con lo previsto en 4.1.4, ni con la ampliación prevista en el párrafo inmediato anterior, que hayan sido instalados profesionalmente bajo la dirección de un perito en telecomunicaciones con la especialidad de radiocomunicaciones, previamente inscrito en el Registro de Peritos en Telecomunicaciones que lleva la Comisión y sujeto al “Reglamento que norma las actividades de los Peritos en Telecomunicaciones”, se podrá acreditar el cumplimiento con los niveles de PIRE a que se refiere el cuadro 1 de 4.1.4 con la responsiva de dicho perito. Dicha responsiva contendrá la memoria y cálculos de la instalación, se hará constar el número y fecha del certificado de homologación, tipo del equipo, así como los valores de potencia pico máxima de salida (W) del equipo y las ganancias de la antena o antenas que se incluyan en la memoria, así como el estudio técnico respectivo. Para este caso, el perito será responsable solidario con el propietario del sistema tanto de los datos contenidos en la responsiva como de cualquier violación o falta de cumplimiento de los valores de PIRE referidos en el numeral 4.1.4 de esta NOM.

Las actualizaciones correspondientes del manual de usuario por causa de adiciones de antenas y amplificadores de nueva autorización podrán hacerse del conocimiento de los usuarios por papel, medio magnético o en los portales de Internet de los fabricantes, indicándose para estas adiciones las identificaciones y fechas de las nuevas certificaciones.

La SCT a través de la COFETEL podrá llevar a cabo pruebas a equipos de modelos y marcas certificados o certificados y homologados, para asegurar el cumplimiento continuo con esta NOM por unidades nuevas.

12. Disposiciones transitorias

12.1 La presente Norma entrará en vigor 60 días naturales posteriores a su publicación en el Diario Oficial de la Federación.

12.2 Los certificados de homologación definitivos para equipos sujetos a esta NOM expedidas por la COFETEL con anterioridad a la fecha de entrada en vigor de esta NOM se respetarán en sus términos.

Figura A.1

Arreglo de medición en un sitio de pruebas de área abierta

A.2 Cámara anecoica

A.2.1 General

Una cámara anecoica es un recinto bien blindado que tiene su interior cubierto por material absorbente de energía electromagnética, creando, de esta forma un ambiente que emula el de “espacio libre”. Una cámara anecoica es un tipo de sitio de pruebas alternativo a uno del tipo de área abierta, como el descrito en A.1, pudiéndose en ésta, también, llevarse a cabo las mediciones que utilizan la configuración para medición de emisiones radiadas referida en el inciso 5.1.4.2. En este tipo de sitio pueden llevarse a cabo mediciones absolutas o relativas a transmisores y receptores; sin embargo, las mediciones absolutas de intensidad de campo requieren de la calibración de la cámara. En la cámara tanto la antena patrón como el EBP (equipo bajo prueba) deben usarse de la misma manera que en el sitio de pruebas de área abierta, pero en ésta colocándolos a la misma altura sobre el piso.

A.2.2 Descripción

La cámara anecoica debe cumplir con los requerimientos de pérdidas en el blindaje y de retorno que se muestran en la gráfica de la figura A.2. La figura A.3, por su lado, muestra un ejemplo de la construcción de una cámara anecoica con las siguientes dimensiones: área de la base 5 m por 10 m y una altura de 5 m... El techo y las paredes están revestidas con material absorbente de forma piramidal de aproximadamente 1 m de altura. La base está cubierta con material especial absorbente, el cual forma el piso. Las dimensiones internas disponibles de la cámara quedan entonces en 3 m X 8 m X 3 m, espacio que permite que puedan llevarse a cabo pruebas para distancias máximas de medición especificadas de 5 m en el eje medio de la cámara. Los absorbentes del piso evitan que las reflexiones que vienen del piso hagan necesario cambiar la altura de la antena.

Se pueden utilizar cámaras anecoicas de dimensiones diferentes a las del ejemplo.

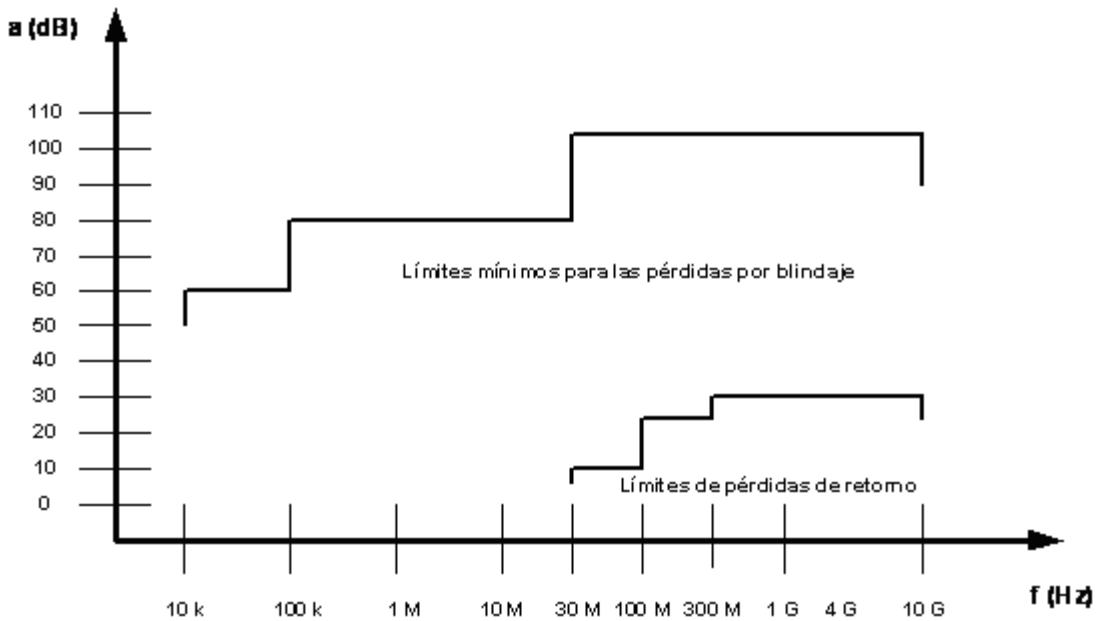


Figura A.2

Especificación para blindaje y reflexiones.

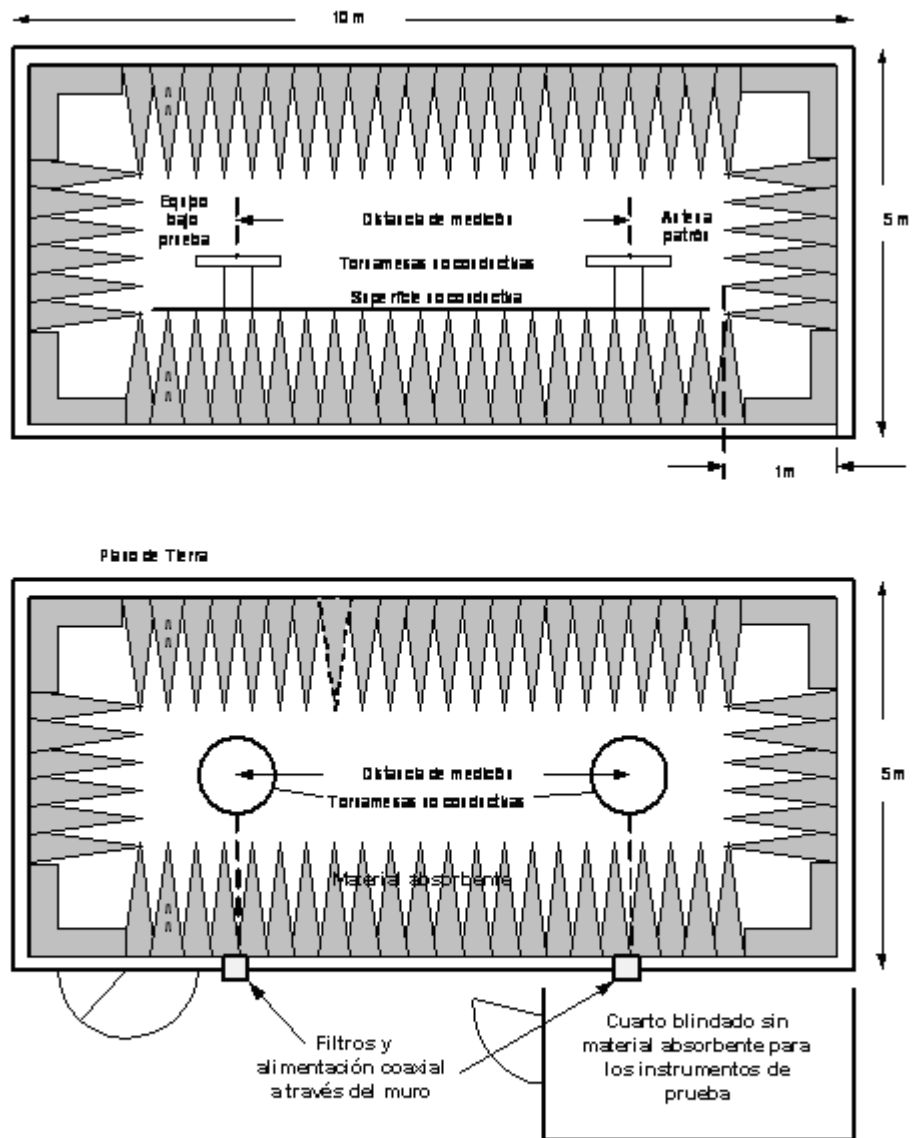


Figura A.3

Cámara anecoica blindada para emulación de mediciones en espacio libre.

Anexo 1 de la Resolución del Pleno de la Comisión Federal de Telecomunicaciones aprobada mediante Acuerdo P/140410/185 en su IV Sesión Ordinaria del 2010, celebrada en la Ciudad de México, D.F., el 14 de abril de 2010.- El Presidente, **Héctor Guillermo Osuna Jaime**.- Rúbrica.- Los Comisionados: **Rafael Noel del Villar Alrich**, **José Ernesto Gil Elorduy**, **Gonzalo Martínez Pous**, **José Luis Peralta Higuera**.- Rúbricas.